

DISTRIBUTORE DI CARTA PER ROTOLI ELETTRONICO (SENSOR) WP1510



LINEA
A

350 x 448 x 220 mm

azionato dalla rete

- Distributore di carta per rotoli elettronico (sensor), azionato dalla rete, realizzato in acciaio inossidabile resistente, a riduzione dei germi e di facile manutenzione (acciaio nichelato cromato WN 1.4301).
- Corpo interamente in acciaio inox; tutti gli angoli completamente saldati. Superfici visibili satinata e spazzolate, fondo con superficie lucida. Altre superfici disponibili: vedi sotto.
- Con tecnologia di sensori capacitivi senza contatto, Campo di rilevamento ca. 3,5 cm. Lunghezza della carta e tempo di attesa regolabili. Funzionamento in rete con 230 V, 50 Hz; potenza nominale 7 Watt; cavo di alimentazione fornito dal cliente. Richiesta certificazione TUV/GS.
- Destinato a un rotolo di carta nelle dimensioni: larghezza 200-215 mm, diametro esterno max. 200 mm, diametro interno 37-40 mm o 48-50 mm.
- Visualizzazione del livello con indicatore, La funzione del rotolo residuo consente di ripristinare il rotolo di riserva prima del completo utilizzo del rotolo rimanente.
- Accessibile per la ricarica tramite porta.
- Serratura con cilindro, realizzata in zinco pressofuso resistente alla corrosione.
- Parti di usura e moduli frontali intercambiabili.
- Dimensioni di incasso: 352 x 450 x max. 180 mm
- Installazione: con quattro viti nell'intaglio in loco attraverso i fori di montaggio nelle pareti laterali.
- Incluso materiale di montaggio e una ricarica iniziale con un rotolo di carta.
- Peso, incluso imballo singolo: 10,0 kg

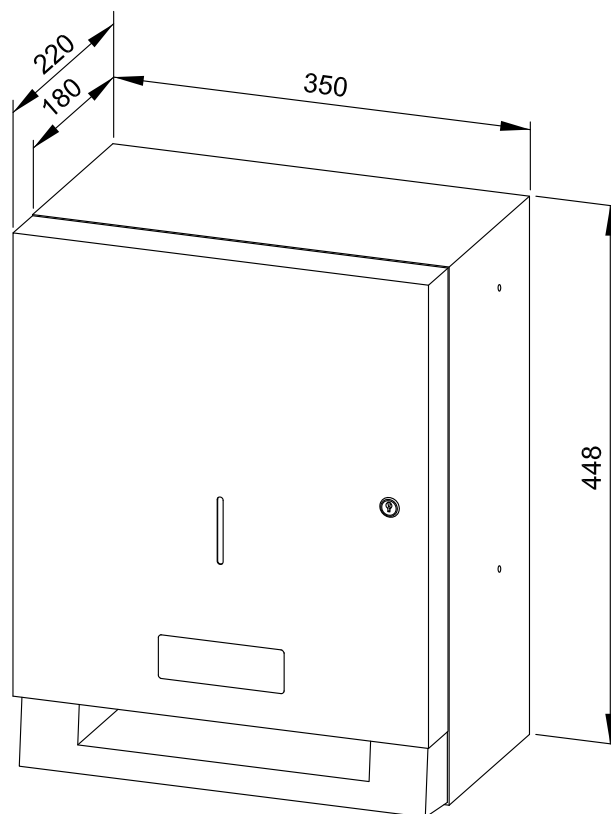


Proposte di testo per i capitolati:

Distributore di carta per rotoli elettronico (sensor), azionato dalla rete, in acciaio inossidabile (acciaio nichelato cromato WN 1.4301) per montaggio ad incasso. Corpo interamente in acciaio inox; tutti gli angoli completamente saldati. Superfici visibili satinata e spazzolate, fondo con superficie lucida. Con tecnologia di sensori capacitivi senza contatto. Lunghezza della carta e tempo di attesa regolabili. Funzionamento in rete con 230 V, 50 Hz; potenza nominale 7 Watt; cavo di alimentazione fornito dal cliente. Destinato a un rotolo di carta nelle dimensioni: Larghezza 200-215 mm, diametro esterno max. 200 mm, diametro interno 37-40 mm o 48-50 mm. Visualizzazione del livello con indicatore. Accessibile per la ricarica tramite porta. La funzione del rotolo residuo consente di ripristinare il rotolo di riserva prima del completo utilizzo del rotolo rimanente. Serratura con cilindro, realizzata in zinco pressofuso resistente alla corrosione. Incluso materiale di montaggio e una ricarica iniziale con un rotolo di carta.

Dimensioni: 350 x 448 x 220 mm

Art. n. WP1510



Superfici disponibili	No. ID
satinata (standard)	727 465
lucide	731 465
verniciate (in colore)	728 465

Ernst Wagner GmbH & Co. KG

Ernst-Abbe-Straße 21 · D-72770 Reutlingen · Tel.: +49712151539-0 · Fax: -20
info@wagner-ewar.de · www.wagner-ewar.de

WAGNER
EWAR