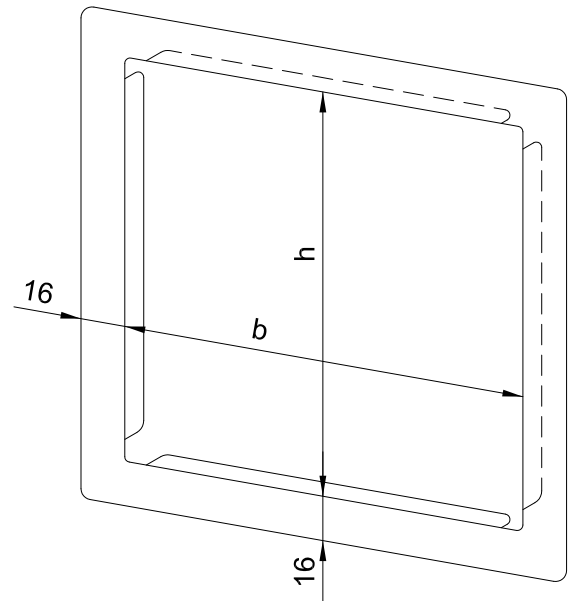


für Unterputzmodelle

- Umlaufender Abdeckrahmen aus robustem, keimreduzierendem und pflegeleichtem Edelstahl (Chromnickelstahl WN 1.4301), matt geschliffen und gebürstet.
- Winkelprofil 16 x 16 mm.
- Abmessungen für Unterputzmodelle mit folgenden Gerätemaßen:

148 x 148 mm	(Ident-Nr. 768 970)	für WP106/256
148 x 348 mm	(Ident-Nr. 768 646)	für WP167
148 x 448 mm	(Ident-Nr. 768 643)	für WP161/208
298 x 148 mm	(Ident-Nr. 768 658)	für WP166/170
298 x 298 mm	(Ident-Nr. 768 645)	für WP114
298 x 396 mm	(Ident-Nr. 768 655)	für WP1200
298 x 448 mm	(Ident-Nr. 768 644)	für WP112
298 x 598 mm	(Ident-Nr. 768 647)	für WP134/138
298 x 645 mm	(Ident-Nr. 768 652)	für WP501
298 x 748 mm	(Ident-Nr. 768 654)	für WP612
298 x 898 mm	(Ident-Nr. 768 650)	für WP147/530
298 x 1048 mm	(Ident-Nr. 768 649)	für WP540/5010
298 x 1198 mm	(Ident-Nr. 768 653)	für WP610/5110/5120
298 x 1348 mm	(Ident-Nr. 768 648)	für WP500
350 x 448 mm	(Ident-Nr. 768 656)	für WP1510/1511
350 x 580 mm	(Ident-Nr. 768 657)	für WP1610/1611
448 x 148 mm	(Ident-Nr. 768 663)	für WP506
448 x 1348mm	(Ident-Nr. 768 660)	für WP5450/5451
530 x 936 mm	(Ident-Nr. 768 662)	für WP2110
900 x 566 mm	(Ident-Nr. 768 661)	für WP2010
- Auch in polierter und farbig Pulver beschichteter Ausführung erhältlich.



Textvorschlag für Ausschreibungen:

Abdeckrahmen für Unterputzmodelle aus Edelstahl (Chromnickelstahl WN 1.4301), matt geschliffen und gebürstet. Winkelprofil 16 x 16 mm.

Abmessungen ... x ... mm.