

COMBINAZIONE ELETTRONICO (SENSOR) SAPONE/DISINFETTANTE WP585E-7



218 x 298 x 121 mm

950 ml sapone liquido, serbatoio da 950 ml disinfettante (sensor)

- Combinazione elettronico (sensor) composta da distributori di sapone liquido e per disinfettante elettronico (sensor) realizzato in acciaio inossidabile resistente, a riduzione dei germi e di facile manutenzione (acciaio nichelato cromato WN 1.4404).
- Corpo interamente in acciaio inox; tutti gli angoli completamente saldati. Superfici visibili satinata e spazzolate. Altre superfici disponibili: vedi sotto.
- Distributore di sapone elettronico (sensor) con EWAR® modulo e pompa per sapone senza contatto e senza gocciolamento. Destinato a saponi liquidi commerciali per bottiglie monouso da 950 ml. Opzionale con serbatoio ricaricabile anche tramite grandi contenitori.
- Distributore disinfettante elettronico (sensor) con EWAR® modulo e una pompa disinfettante senza contatto con serbatoio da 950 ml. Destinato a disinfettanti per le mani commerciali.
- Visualizzazione dei livelli con indicatori.
- Accessibile per il riempimento tramite frontale con chiusura a chiave.
- Serratura con cilindro, realizzata in zinco pressofuso resistente alla corrosione.
- Batteria EWAR® moduli e alimentata con due celle „Baby“ LR14. Cavo di alimentazione disponibile come accessorio.
- Parti di usura modulari intercambiabili.
- Installazione: con quattro viti attraverso i fori e un foro antifurto opzionale nel pannello posteriore.
- Incluso materiale di montaggio, batterie e riempimento iniziale con sapone.
- Peso, incluso imballo singolo: 4,0 kg

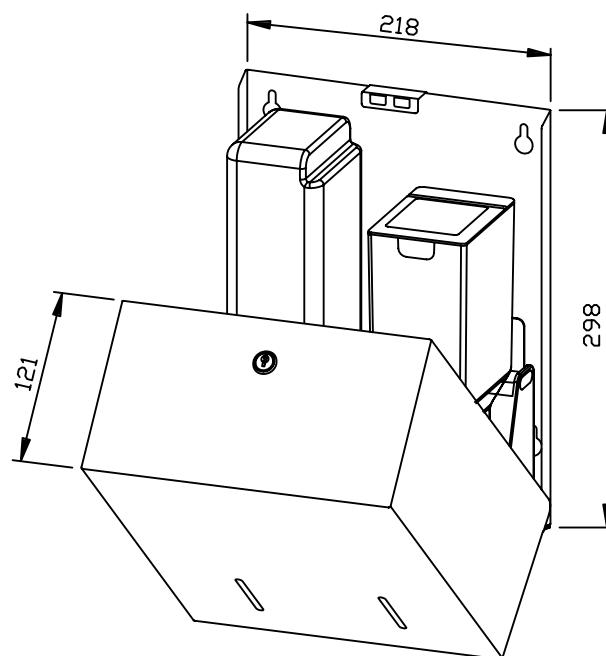


Proposte di testo per i capitolati:

Combinazione elettronico (sensor) composta da distributori di sapone liquido e disinfettante elettronico (sensor) in acciaio inossidabile (acciaio nichelato cromato WN 1.4404) per il montaggio esterno. Corpo interamente in acciaio inox; tutti gli angoli completamente saldati. Superfici visibili satinata e spazzolate. Distributore di sapone elettronico (sensor) con pompa per sapone senza contatto e senza gocciolamento. Destinato a saponi liquidi commerciali per bottiglie monouso da 950 ml. Distributore disinfettante elettronico (sensor) con pompa disinfettante senza contatto con serbatoio da 950 ml. Destinato a disinfettanti per le mani commerciali. Visualizzazione dei livelli con indicatori. Accessibile per il riempimento tramite frontale con chiusura a chiave. Serratura con cilindro, realizzata in zinco pressofuso resistente alla corrosione. Incluso materiale di montaggio, batterie e riempimento iniziale con sapone.

Dimensioni: 218 x 298 x 121 mm

Art. n. WP585e-7



Accessori	No. ID
serbatoio ricaricabile	937 201
alimentatori per EWAR® moduli e	923 060

Superfici disponibili	No. ID
satinata (standard)	727 726
lucidate	731 726
verniciate (in colore)	728 726

Ernst Wagner GmbH & Co. KG

Ernst-Abbe-Straße 21 · D-72770 Reutlingen · Tel.: +49712151539-0 · Fax: -20
info@wagner-ewar.de · www.wagner-ewar.de

WAGNER
EWAR