

# COMBINAZIONE ELETTRONICO (SENSOR) SAPONE / DISINFETTANTE / LOZIONI WP575E



298 x 298 x 121 mm

950 ml sapone liquido, 950 ml disinfettante, 950 ml lozioni (sensor)

- Combinazione elettronico (sensor) composta da distributori di sapone liquido, disinfettante e per lozioni elettronico (sensor) realizzato in acciaio inossidabile resistente, a riduzione dei germi e di facile manutenzione (acciaio nichelato cromato WN 1.4404).
- Corpo interamente in acciaio inox; tutti gli angoli completamente saldati. Superfici visibili satinata e spazzolate. Altre superfici disponibili: vedi sotto.
- Distributore di sapone o lozione elettronico (sensor) con EWAR® moduli e pompa per sapone o lozione senza contatto e senza gocciolamento. Destinato a saponi liquidi commerciali o lozioni per le mani per bottiglie monouso da 950 ml. Optional con serbatoio ricaricabile anche tramite grandi contenitori
- Distributore disinfettante elettronico (sensor) disposto centralmente con EWAR® modulo e pompa disinfettante senza contatto con serbatoio da 950 ml. Destinato a disinfettanti per le mani commerciali.
- Visualizzazione dei livelli con indicatori.
- Accessibile per il riempimento tramite frontale con chiusura a chiave.
- Serratura con cilindro, realizzata in zinco pressofuso resistente alla corrosione.
- Batteria EWAR® moduli e alimentata con due celle „Baby“ LR14. Cavo di alimentazione disponibile come accessorio.
- Parti di usura modulari intercambiabili.
- Installazione: con quattro viti attraverso i fori e un foro antifurto opzionale nel pannello posteriore.
- Incluso materiale di montaggio, batterie e riempimento iniziale con sapone e lozione per le mani.
- Peso, incluso imballo singolo: 6,2 kg

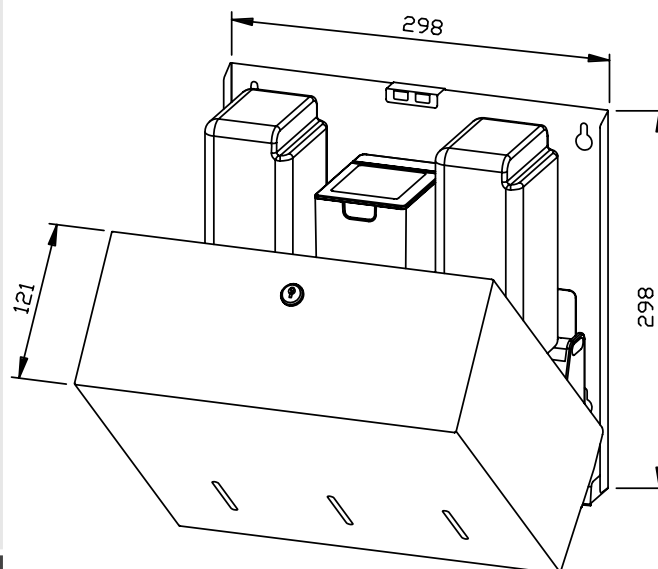


## Proposte di testo per i capitoli:

Combinazione elettronico (sensor) composta da distributori di sapone liquido, disinfettante e per lozioni elettronico (sensor) in acciaio inossidabile (acciaio nichelato cromato WN 1.4404) per il montaggio esterno. Corpo interamente in acciaio inox; tutti gli angoli completamente saldati. Superfici visibili satinata e spazzolate. Distributore di sapone o lozione elettronico (sensor) con pompa per sapone o lozione senza contatto e senza gocciolamento. Destinato a saponi liquidi commerciali o lozioni per le mani per bottiglie monouso da 950 ml. Distributore disinfettante elettronico (sensor) disposto centralmente con una pompa disinfettante senza contatto con serbatoio da 950 ml. Destinato a disinfettanti per le mani commerciali. Visualizzazione dei livelli con indicatori. Accessibile per il riempimento tramite frontale con chiusura a chiave. Serratura con cilindro, realizzata in zinco pressofuso resistente alla corrosione. Incluso materiale di montaggio, batterie e riempimento iniziale con sapone e lozione per le mani.

Dimensioni: 298 x 298 x 121 mm

Art. n. WP575e



Accessori	No. ID
serbatoio ricaricabile	937 201
alimentatori per EWAR® moduli e	923 060

Superfici disponibili	No. ID
satinata (standard)	727 735
lucidate	731 735
verniciate (in colore)	728 735

## Ernst Wagner GmbH & Co. KG

Ernst-Abbe-Straße 21 · D-72770 Reutlingen · Tel.: +49712151539-0 · Fax: -20  
info@wagner-ewar.de · www.wagner-ewar.de

WAGNER  
EWAR