

400 x 298 x 120 mm

500 ml sapone liquido, 500 asciugamani di carta

- Combinazione composta da distributore di sapone liquido e distributore di asciugamani di carta realizzato in acciaio inossidabile resistente, a riduzione dei germi e di facile manutenzione (acciaio nichelato cromato WN 1.4301).
- Corpo interamente in acciaio inox; tutti gli angoli completamente saldati. Superfici visibili satinata e spazzolate. Altre superfici disponibili: vedi sotto.
- Distributore di sapone con pompa di sapone con una sola mano e senza gocciolamento.
- Destinato a saponi liquidi commerciali o lozioni per le mani per bottiglie monouso da 500 ml.
- Distributore di asciugamani di carta con apertura termoformata per il prelievo facile della carta.
- Destinato per circa 500 asciugamani di carta piegati stretti. Formato carta (piegato): 240-250 mm x 100-115 mm.
- Visualizzazione dei livelli con indicatori.
- Accessibile tramite uno sportello frontale con chiusura e protezione anticaduta.
- Serratura con cilindro, realizzata in zinco pressofuso resistente alla corrosione.
- Parti di usura modulari intercambiabili.
- Installazione: con quattro viti attraverso i fori e un foro antifurto opzionale nel pannello posteriore.
- Incluso materiale di montaggio, una bottiglia di sapone e un pacco di asciugamani di carta.
- Peso, incluso imballo singolo: 4,2 kg

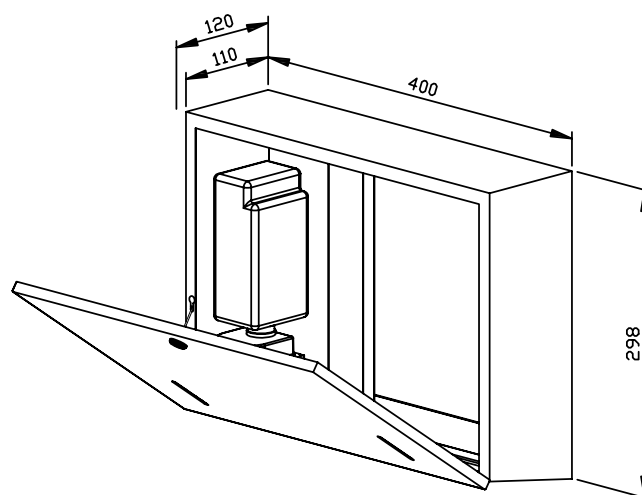


## Proposte di testo per i capitoli:

Combinazione composta da distributore di sapone liquido e distributore di asciugamani di carta in acciaio inossidabile (acciaio nichelato cromato WN 1.4301) per il montaggio esterno. Corpo interamente in acciaio inox; tutti gli angoli completamente saldati. Superfici visibili satinata e spazzolate. Distributore di sapone con pompa di sapone con una sola mano e senza gocciolamento. Destinato a saponi liquidi commerciali o lozioni per le mani per bottiglie monouso da 500 ml. Distributore di asciugamani di carta con apertura termoformata per il prelievo della carta, capacità ca. 500 asciugamani di carta. Visualizzazione dei livelli con indicatori. Accessibile tramite uno sportello frontale con chiusura e protezione anticaduta. Serratura con cilindro, realizzata in zinco pressofuso resistente alla corrosione. Incluso materiale di montaggio, una bottiglia di sapone e un pacco di asciugamani di carta.

Dimensioni: 400 x 298 x 120 mm

Art. n. WP550



Superfici disponibili	No. ID
satinata (standard)	727 780
lucidate	731 780
verniciate (in colore)	728 780