

COMBINAZIONE CARTA / RIFIUTI WP5110



298 x 1198 x 220 mm

500 asciugamani di carta, 32 l contenitore rifiuti

- Combinazione composta da distributore di asciugamani di carta e contenitore per rifiuti realizzato in acciaio inossidabile resistente, a riduzione dei germi e di facile manutenzione (acciaio nichelato cromato WN 1.4301).
- Corpo interamente in acciaio inox; tutti gli angoli completamente saldati. Superfici visibili satinate e spazzolate. Altre superfici disponibili: vedi sotto.
- Distributore di asciugamani di carta con apertura termoformata per il prelievo facile della carta.
- Destinato per circa 500 asciugamani di carta piegati stretti. Formato carta (piegato): 240-250 mm x 100-115 mm.
- Visualizzazione del livello con indicatore.
- Accessibile tramite uno sportello frontale con chiusura e protezione anticaduta.
- Contenitore rifiuti dotato di cestello in rete rimovibile. Capacità ca. 32 l. Accessibile tramite porta.
- Serratura con cilindro, realizzata in zinco pressofuso resistente alla corrosione.
- Parti di usura e moduli frontali intercambiabili.
- Dimensioni di incasso: 300 x 1200 x 110 mm
- Montaggio con sei viti nell'intaglio in loco attraverso i fori di montaggio nelle pareti laterali.
- Incluso materiale di montaggio e un pacco di asciugamani di carta.
- Peso, incluso imballo singolo: 14,6 kg

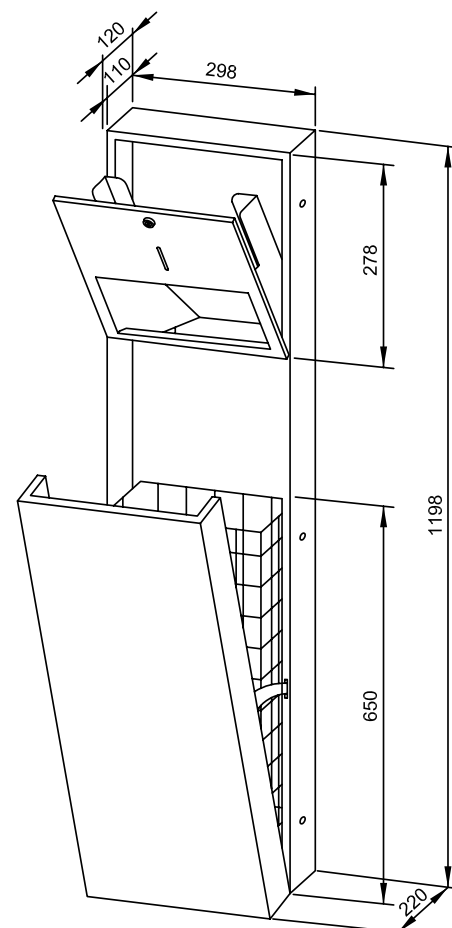


Proposte di testo per i capitolati:

Combinazione composta da distributore di asciugamani di carta e contenitore per rifiuti in acciaio inossidabile (acciaio nichelato cromato WN 1.4301) per montaggio ad incasso. Corpo interamente in acciaio inox; tutti gli angoli completamente saldati. Superfici visibili satinate e spazzolate. Distributore di asciugamani di carta con apertura termoformata per il prelievo della carta, capacità ca. 500 asciugamani di carta. Visualizzazione del livello con indicatore. Accessibile tramite uno sportello frontale con chiusura e protezione anticaduta. Contenitore rifiuti dotato di cestello in rete rimovibile. Capacità ca. 32 l. Accessibile tramite porta. Serratura con cilindro, realizzata in zinco pressofuso resistente alla corrosione. Incluso materiale di montaggio e un pacco di asciugamani di carta.

Dimensioni: 298 x 1198 x 220 mm

Art. n. WP5110



Superfici disponibili

No. ID

satinata (standard)

727 526

lucidate

731 526

verniciate (in colore)

729 526

Ernst Wagner GmbH & Co. KG

Ernst-Abbe-Straße 21 · D-72770 Reutlingen · Tel.: +49712151539-0 · Fax: -20
info@wagner-ewar.de · www.wagner-ewar.de

WAGNER
EWAR