

**298 x 645 x 164 mm**

**250 asciugamani di carta, 11 l contenitore rifiuti**

- Combinazione composta da distributore di asciugamani di carta e contenitore per rifiuti realizzato in acciaio inossidabile resistente, a riduzione dei germi e di facile manutenzione (acciaio nichelato cromato WN 1.4301).
- Corpo interamente in acciaio inox; tutti gli angoli completamente saldati. Superfici visibili satinata e spazzolate. Altre superfici disponibili: vedi sotto.
- Distributore di asciugamani di carta con apertura termoformata per il prelievo facile della carta.
- Destinato per circa 250 asciugamani di carta commerciali a strati o piegati a zigzag. Formato carta (piegato): 240-250 mm x 100-115 mm. Accessibile per la ricarica tramite sportellino frontale con chiusura a chiave.
- Contenitore rifiuti dotato di cestello in rete rimovibile. Capacità ca. 11 l. Accessibile tramite porta con chiusura. Chiusura automatica ignifuga.
- Serrature a cilindro realizzate in zinco pressofuso resistenti alla corrosione.
- Parti di usura e moduli frontali intercambiabili.
- Dimensioni di incasso: 300 x 647 x 154 mm
- Installazione: con quattro viti nell'intaglio in loco attraverso i fori di montaggio nelle pareti laterali.
- Incluso materiale di montaggio e un pacco di asciugamani di carta.
- Peso, incluso imballo singolo: 8,5 kg

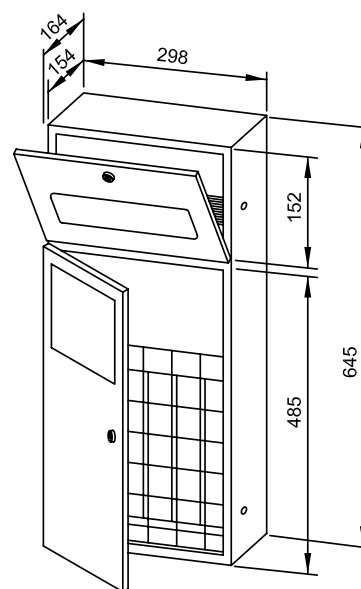


## Proposte di testo per i capitolati:

Combinazione composta da distributore di asciugamani di carta e contenitore per rifiuti in acciaio inossidabile (acciaio nichelato cromato WN 1.4301) per montaggio ad incasso. Corpo interamente in acciaio inox; tutti gli angoli completamente saldati. Superfici visibili satinata e spazzolate. Distributore di asciugamani di carta con apertura termoformata per il prelievo della carta, capacità ca. 250 asciugamani di carta. Accessibile per la ricarica tramite sportellino frontale con chiusura a chiave. Contenitore rifiuti dotato di cestello in rete rimovibile. Capacità ca. 11 l. Accessibile tramite porta con chiusura. Chiusura automatica ignifuga. Serrature a cilindro realizzate in zinco pressofuso resistenti alla corrosione. Incluso materiale di montaggio e un pacco di asciugamani di carta.

Dimensioni: 298 x 645 x 164 mm

Art. n. WP501



Superfici disponibili	No. ID
satinata (standard)	728 000
lucide	731 000
verniciate (in colore)	728 136