

# CONTENITORE PER PANNOLINI WP2505



298 x 748 x 310 mm

Capacità ca. 36 l

- Contenitore per pannolini realizzato in acciaio inossidabile resistente, a riduzione dei germi e di facile manutenzione (acciaio nichelato cromato WN 1.4301).
- Corpo interamente in acciaio inox; tutti gli angoli completamente saldati. Superfici visibili satinata e spazzolate, parte superiore lucidata a specchio. Altre superfici disponibili: vedi sotto.
- Dotato di contenitore sanitario estraibile. Capacità ca. 36 l. Destinato a sacchi per la spazzatura commerciali. Accessibile tramite porta con chiusura.
- Serratura con cilindro, realizzata in zinco pressofuso resistente alla corrosione.
- Chiusura per l'inserimento in polipropilene girevole a 180 ° con azionamento a una mano.
- Parti di usura modulari intercambiabili.
- Con quattro piedini in gomma per installazione a pavimento.
- Peso, incluso imballo singolo: 15,0 kg

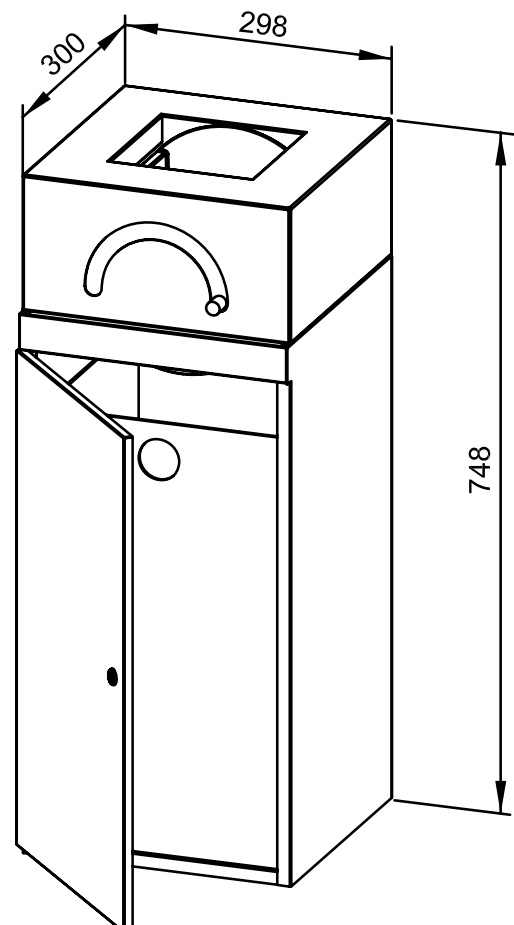


## Proposte di testo per i capitoli:

Contenitore per pannolini in acciaio inossidabile (acciaio nichelato cromato WN 1.4301) per installazione a pavimento. Corpo interamente in acciaio inox; tutti gli angoli completamente saldati. Superfici visibili satinata e spazzolate, parte superiore lucidata a specchio. Dotato di contenitore sanitario estraibile, destinato a sacchi per la spazzatura commerciali. Capacità ca. 36 l. Accessibile tramite porta con chiusura. Serratura con cilindro, realizzata in zinco pressofuso resistente alla corrosione. Chiusura per l'inserimento in polipropilene girevole a 180 ° con azionamento a una mano.

Dimensioni: 298 x 748 x 310 mm

Art. n. WP2505



Superfici disponibili	No. ID
satinata (standard)	727 685
lucidate	731 685
verniciate (in colore)	728 685

## Ernst Wagner GmbH & Co. KG

Ernst-Abbe-Straße 21 · D-72770 Reutlingen · Tel.: +49712151539-0 · Fax: -20  
info@wagner-ewar.de · www.wagner-ewar.de

WAGNER  
EWAR