

435 x 148 x 148 mm

pour 1 rouleau de protections en papier

- Distributeur de protections en papier en acier inoxydable (acier au nickel-chrome EN 1.4301) robuste, réducteur de germes et d'entretien facile.
- Boîtier intégralement en acier inoxydable ; tous les angles entièrement soudés, surfaces visibles mates rectifiées et brossées.
Autres surfaces disponibles : voir ci-dessous.
- Prévu pour un rouleau de protections de papier courantes, dimensions :
Diamètre extérieur max. 125 mm
Largeur : max. 390 mm
Diamètre intérieur : min. 40 mm.
- Fente transparente servant de jauge de niveau de remplissage.
- Rechargeable, accès par couvercle de boîtier verrouillable et rabattable vers l'avant.
- Serrure cylindrique à fermeture universelle en zinc moulé sous pression anticorrosion.
- Pièces d'usure remplaçables par module.
- Montage : au moyen de quatre vis à travers les encoches en trou de serrure et un trou antivol en option dans la paroi arrière.
- Article livré avec matériel de fixation.
- Poids, emballage individuel inclus : 3,8 kg

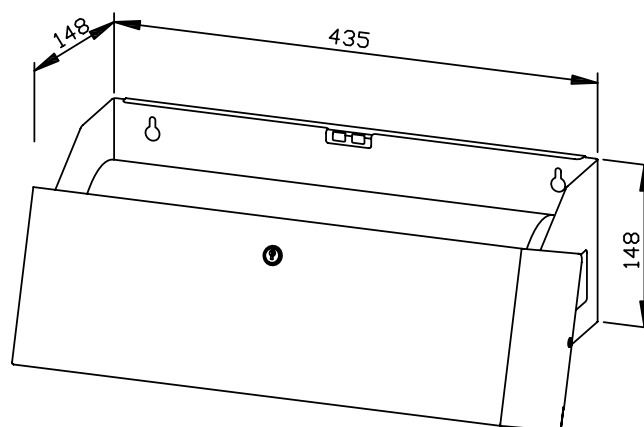


Proposition de texte pour les spécifications :

Distributeur de protections en papier en acier inoxydable (acier au nickel-chrome EN 1.4301) pour montage en saillie. Boîtier intégralement en acier inoxydable ; tous les angles entièrement soudés, surfaces visibles mates rectifiées et brossées. Prévu pour un rouleau de protections en papier. Fente transparente servant de jauge de niveau de remplissage. Rechargeable, accès par couvercle de boîtier verrouillable et rabattable vers l'avant. Serrure cylindrique à fermeture universelle en zinc moulé sous pression anticorrosion. Article livré avec matériel de fixation.

Dimensions : 435 x 148 x 148 mm

Réf. art. WP2405



Surfaces disponibles	Réf.
mat rectifié (standard)	727 680
poli	731 680
(coloré) plastifié	728 680