

TABLE À LANGER WP2110



530 x 936 x 135 mm

Version verticale

- Table à langer en acier inoxydable (acier au nickel-chrome EN 1.4301) robuste, réducteur de germes et d'entretien facile.
- Boîtier intégralement en acier inoxydable ; tous les angles entièrement soudés, surfaces visibles mates rectifiées et brossées, barre de préhension avec surface brillante.
Autres surfaces disponibles : voir ci-dessous.
- Ouverture et fermeture aisées grâce à un mécanisme de levage sans maintenance assisté par ressort pneumatique.
- Plateforme en polypropylène gris, emboutie sans soudure, sans fixation visible.
- Destiné à être utilisé avec des superpositions de papier.
- Testée et certifiée TÜV selon
EN 12221-1:2013
EN 12221-2:2013
AfPS GS 2019:01 PAK
- Charge d'essai 150 kg. Homologuée pour espaces privés: Capacité de charge jusqu'à 11 kg / âge jusqu'à 1 an.
- Pièces d'usure remplaçables par module.
- Cotes de montage 532 x 938 x 110 mm
- Montage : avec quatre vis dans découpe réalisée sur site, à travers les trous de fixation des parois latérales.
- Article livré avec matériel de fixation.
- Poids, emballage individuel inclus : 27,0 kg

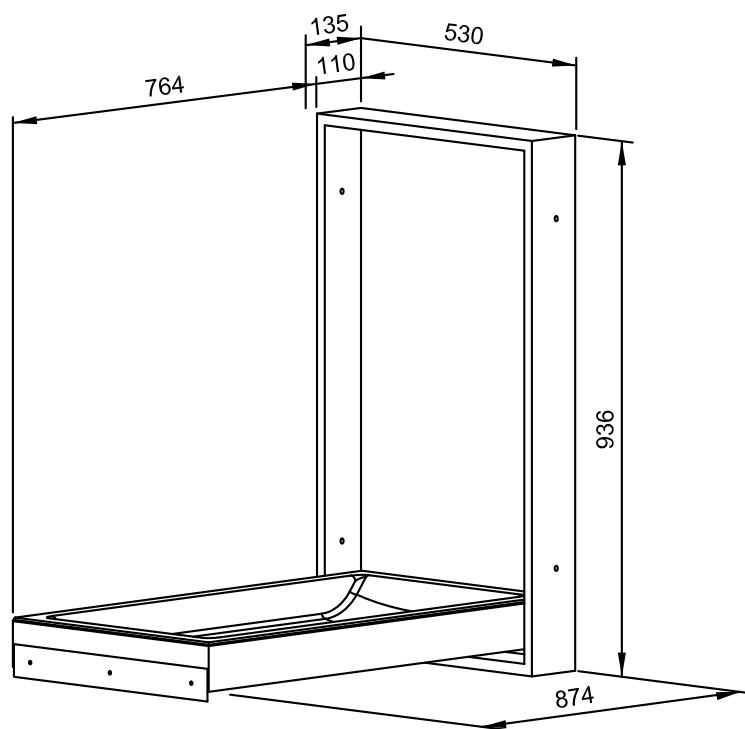


Proposition de texte pour les spécifications :

Table à langer en acier inoxydable (acier au nickel-chrome EN 1.4301) pour montage encastré. Boîtier intégralement en acier inoxydable ; tous les angles entièrement soudés, surfaces visibles mates rectifiées et brossées, barre de préhension brillante. Plateforme rabattable grâce à un mécanisme de levage à ressort pneumatique, en polypropylène embouti sans raccords. Testée et certifiée TÜV. Homologuée pour espaces privés. Article livré avec matériel de fixation.

Dimensions : 530 x 936 x 135 mm

Réf. art. WP2110



Surfaces disponibles	Réf.
mat rectifié (standard)	727 686
(coloré) plastifié	728 686

Ernst Wagner GmbH & Co. KG

Ernst-Abbe-Straße 21 · D-72770 Reutlingen · Tel.: +49712151539-0 · Fax: -20
info@wagner-ewar.de · www.wagner-ewar.de

WAGNER
EWAR