

148 x 448 x 120 mm

Serbatoio da 950 ml

- Distributore di disinfettante in acciaio inossidabile (acciaio al nichel cromato WN 1.4404).
- Corpo interamente in acciaio inox; tutti gli angoli completamente saldati. Superfici visibili satinata e spazzolata. Altre superfici disponibili: vedi sotto.
- Pompa disinfettante monodose con serbatoio da 950 ml.
- Serbatoio con ampia apertura per la ricarica richiudibile.
- Destinato a disinfettanti per le mani commerciali.
- Visualizzazione del livello con indicatore.
- Accessibile per il riempimento tramite frontale con chiusura a chiave.
- Serratura con cilindro, realizzata in zinco pressofuso resistente alla corrosione.
- Parti soggette ad usura con parte anteriore modulare intercambiabile.
- Dimensioni di incasso: 150 x 450 x 110 mm
- Installazione: con quattro viti nell'intaglio in loco attraverso i fori di montaggio nelle pareti laterali.
- Incluso materiale di montaggio.
- Peso, incluso imballo singolo: 3,0 kg

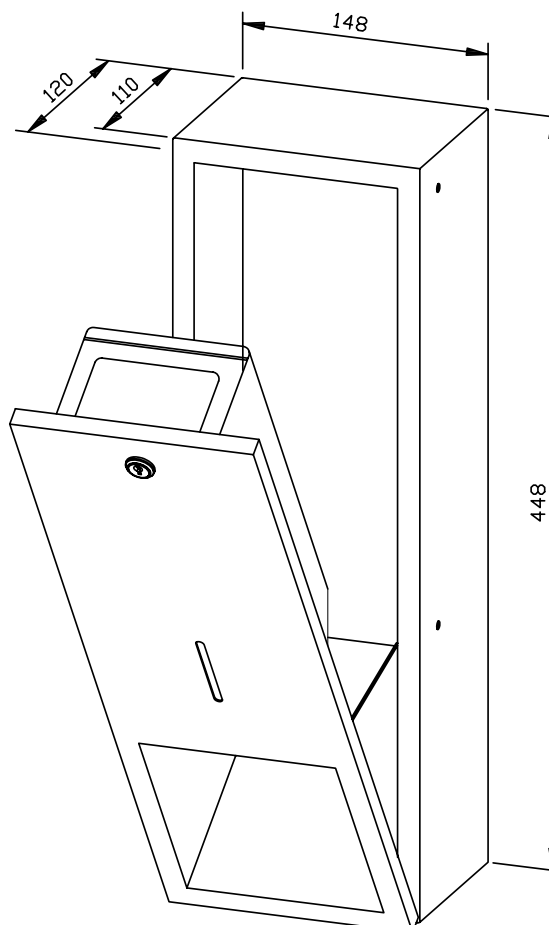


Proposte di testo per i capitolati:

Distributore di disinfettante in acciaio inossidabile (acciaio nichelato cromato WN 1.4404) per montaggio ad incasso. Corpo interamente in acciaio inox; tutti gli angoli completamente saldati. Superfici visibili satinata e spazzolata. Pompa disinfettante monodose con serbatoio da 950 ml. Destinato a disinfettanti per le mani commerciali. Visualizzazione del livello con indicatore. Accessibile per il riempimento tramite frontale con chiusura a chiave. Serratura con cilindro, realizzata in zinco pressofuso resistente alla corrosione. Incluso materiale di montaggio.

Dimensioni: 148 x 448 x 120 mm

Art. n. WP208-7



Superfici disponibili

No. ID

satinata (standard)	727 586
lucide	731 586
verniciate (in colore)	728 586