

# DISTRIBUTORE DI SAPONE DA PIANO WP195



Ø 60 x 420 x 131 mm

Acciaio inox

- Distributore di sapone da piano realizzato in acciaio inossidabile resistente, a riduzione dei germi e di facile manutenzione (acciaio nichelato cromato WN 1.4404).
- Corpo massiccio in acciaio inox, superfici visibili satinate. Altre superfici disponibili: vedi sotto.
- Altezza di costruzione: 128 mm  
Altezza di uscita: 57 mm  
Proiezione: 75 mm
- Pompa di sapone antigoccia con flacone di sapone da 500 ml e valvola di pressione in acciaio inox.
- Destinato a saponi liquidi commerciali o lozioni per le mani.
- Ricaricabile dall'alto con la parte superiore rimovibile con chiusura a baionetta.
- Parti di usura modulari intercambiabili.
- Dimensioni di incasso: Ø 21 - 25 mm, spessore piastra max 40 mm.
- Montaggio con un dado di bloccaggio.
- Incluso materiale di montaggio.
- Peso, incluso imballo singolo: 1,0 kg



## Proposte di testo per i capitolati:

Distributore di sapone da piano in acciaio inossidabile (acciaio nichelato cromato WN 1.4404) per l'installazione per lavabo. Corpo massiccio in acciaio inox, superfici visibili satinate. Pompa di sapone antigoccia con flacone di sapone da 500 ml e valvola di pressione in acciaio inox. Destinato a saponi liquidi commerciali o lozioni per le mani. Ricaricabile dall'alto con la parte superiore rimovibile con chiusura a baionetta. Incluso materiale di montaggio.

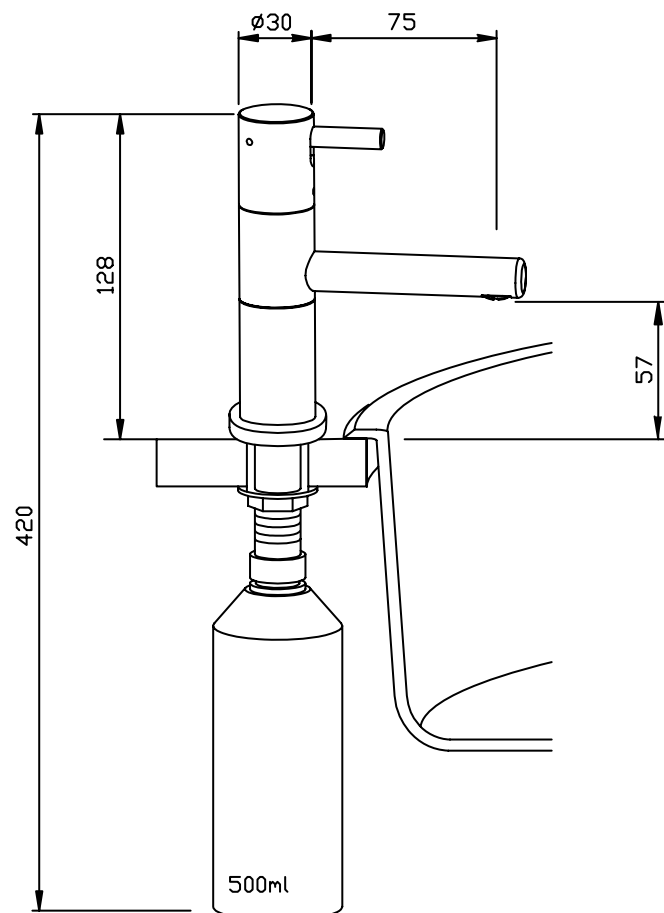
Dimensioni: (con contenitore) 60 x 420 x 125 mm

Altezza di costruzione: 128 mm

Altezza di uscita: 57 mm

Proiezione: 75 mm

Art. n. WP195



## Superfici disponibili

## No. ID

satinata (standard)

925 210

lucidate

931 210

**Ernst Wagner GmbH & Co. KG**

Ernst-Abbe-Straße 21 · D-72770 Reutlingen · Tel.: +49712151539-0 · Fax: -20  
info@wagner-ewar.de · www.wagner-ewar.de

WAGNER  
EWAR