

Ø 38 x 220 mm

Acciaio inox

- Distributore di sapone da parete di sapone realizzato in acciaio inossidabile resistente, a riduzione dei germi e di facile manutenzione (acciaio nichelato cromato WN 1.4404).
- Corpo massiccio in acciaio inox, superfici visibili satinate. Altre superfici disponibili: vedi sotto.
- Proiezione: 80 mm
- Pompa di sapone antigoccia a una mano con valvola di pressione in acciaio inossidabile.
- Destinato a saponi liquidi commerciali o lozioni per le mani.
- Ricaricabile tramite contenitore decentrato collegato tramite tubetto di aspirazione.
- Parti di usura modulari intercambiabili.
- Dimensioni di incasso: Ø 21 - 25 mm, Spessore della parete max. 40 mm.
- Montaggio con un dado di bloccaggio.
- Incluso materiale di montaggio e tubo di aspirazione da 1,5 m.
- Peso, incluso imballo singolo: 0,7 kg



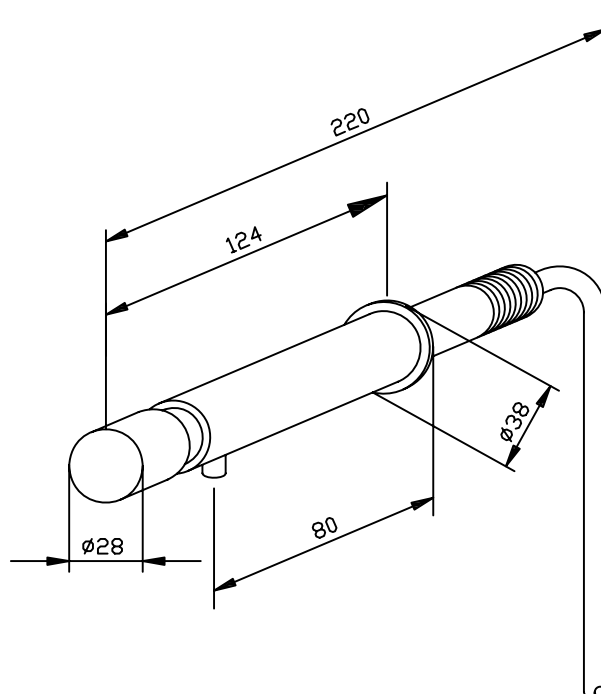
Proposte di testo per i capitolati:

Distributore di sapone da parete di sapone in acciaio inossidabile (acciaio nichelato cromato WN 1.4404) per pannelli a parete. Corpo massiccio in acciaio inox, superfici visibili satinate. Pompa di sapone antigoccia a una mano con valvola di pressione in acciaio inossidabile. Destinato a saponi liquidi commerciali o lozioni per le mani. Ricaricabile tramite contenitore decentrato. Incluso materiale di montaggio e tubo di aspirazione da 1,5 m.

Dimensioni: Ø 38 x 220 mm

Proiezione: 80 mm

Art. n. WP194



Superfici disponibili	No. ID
satinata (standard)	727 305
lucidate	731 305