

# DISTRIBUTORE DI SAPONE DA PIANO WP191-3



Ø 68 x 310 x 130 mm

Acciaio inox

- Distributore di sapone da piano realizzato in acciaio inossidabile resistente, a riduzione dei germi e di facile manutenzione (acciaio nichelato cromato WN 1.4404).
- Corpo massiccio in acciaio inox, superfici visibili satinate. Altre superfici disponibili: vedi sotto.
- Altezza di costruzione: 62 mm  
Altezza di uscita: 37 mm  
Proiezione: 74 mm
- Pompa di sapone antigoccia con flacone di sapone da 500 ml e valvola di pressione in acciaio inox.
- In alternativa disponibile con contenitori in plastica da 1000 ml.
- In alternativa disponibile anche con contenitore da 500 ml in acciaio inossidabile con un costo aggiuntivo.
- Destinato a saponi liquidi commerciali o lozioni per le mani.
- Ricaricabile dall'alto, svitando la parte superiore.
- Parti di usura modulari intercambiabili.
- Dimensioni di incasso: Ø 22 - 26 mm, spessore piastra max 40 mm.
- Montaggio con un dado di bloccaggio.
- Incluso materiale di montaggio.
- Peso, incluso imballo singolo: 0,8 kg

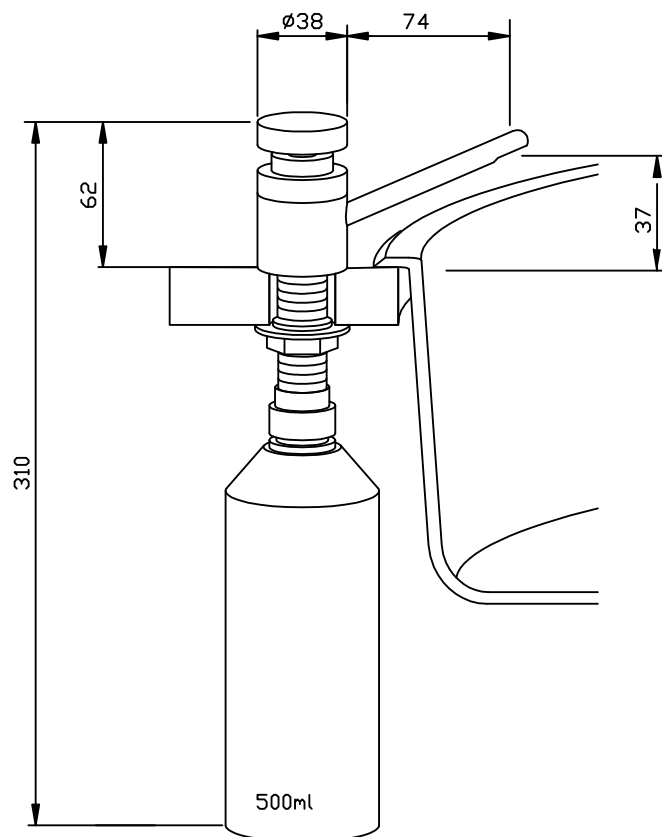


## Proposte di testo per i capitolati:

Distributore di sapone da piano in acciaio inossidabile (acciaio nichelato cromato WN 1.4404) per l'installazione per lavabo. Corpo massiccio in acciaio inox, superfici visibili satinate. Pompa di sapone antigoccia con flacone di sapone da 500 ml e valvola di pressione in acciaio inox. Destinato a saponi liquidi commerciali o lozioni per le mani. Ricaricabile dall'alto, svitando la parte superiore. Incluso materiale di montaggio.

Dimensioni: (con contenitore) 65 x 310 x 130 mm;  
altezza di costruzione: 62 mm;  
altezza di uscita: 37 mm;  
proiezione: 74 mm.

Art. n. WP191-3



### Accessori

### No. ID

disco / rosetta

923 159

### Superfici disponibili

### No. ID

satinata (standard)

924 027

lucidate

931 191

## Ernst Wagner GmbH & Co. KG

Ernst-Abbe-Straße 21 · D-72770 Reutlingen · Tel.: +49712151539-0 · Fax: -20  
info@wagner-ewar.de · www.wagner-ewar.de

WAGNER  
EWAR