

DISTRIBUTORE DI SAPONE DA PIANO WP191-1



Ø 68 x 310 x 130 mm

Ottone cromato

- Distributore di sapone da piano realizzato in ottone cromato.
- Corpo massiccio in ottone; superfici visibili cromate lucide.
- Altezza di costruzione: 62 mm
Altezza di uscita: 37 mm
Proiezione: 74 mm
- Pompa di sapone antigoccia con flacone di sapone da 500 ml e valvola di pressione in ottone.
- In alternativa disponibile con contenitori in plastica da 1000 ml.
- In alternativa disponibile anche con contenitore da 500 ml in acciaio inossidabile con un costo aggiuntivo.
- Destinato a saponi liquidi commerciali o lozioni per le mani.
- Ricaricabile dall'alto. svitando la parte superiore.
- Parti di usura modulari intercambiabili.
- Dimensioni di incasso: Ø 22 - 26 mm, spessore piastra max 40 mm.
- Montaggio con un dado di bloccaggio.
- Incluso materiale di montaggio.
- Peso, incluso imballo singolo: 0,8 kg

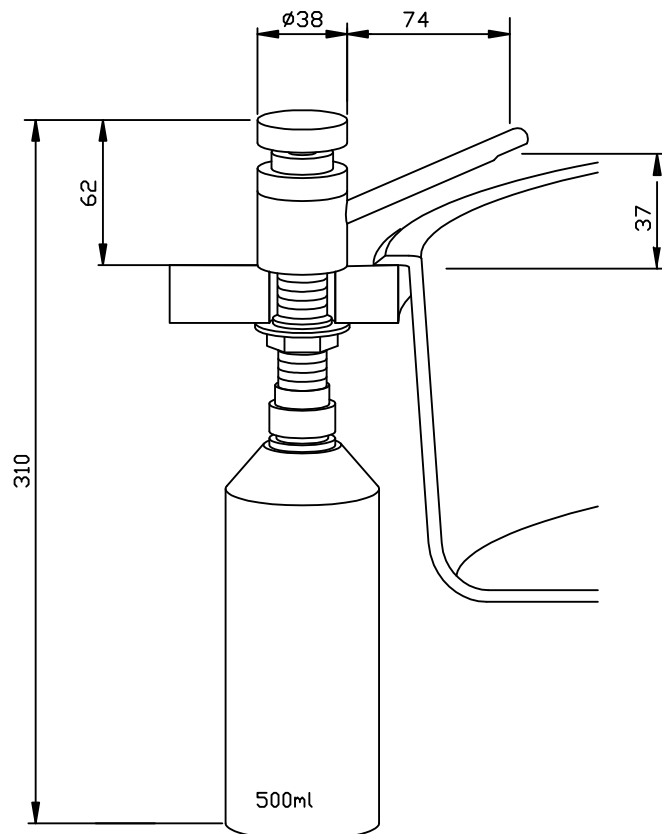


Proposte di testo per i capitolati:

Distributore di sapone da piano realizzato in ottone cromato per l'installazione per lavabo. Corpo massiccio in ottone; superfici visibili cromate lucide. Pompa di sapone antigoccia con flacone di sapone da 500 ml e valvola di pressione in ottone. Destinato a saponi liquidi commerciali o lozioni per le mani. Ricaricabile dall'alto. svitando la parte superiore. Incluso materiale di montaggio.

Dimensioni: (con contenitore) 65 x 310 x 130 mm;
altezza di costruzione: 62 mm;
altezza di uscita: 37 mm;
proiezione: 74 mm.

Art. n. WP191-1



Accessori	No. ID
disco / rosetta	923 160

Superficie disponibile	No. ID
cromato	923 942

Ernst Wagner GmbH & Co. KG

Ernst-Abbe-Straße 21 · D-72770 Reutlingen · Tel.: +49712151539-0 · Fax: -20
info@wagner-ewar.de · www.wagner-ewar.de

WAGNER
EWAR