

202 x 250 x 115 mm

Capacità ca. 4 l

- Contenitore di igiene realizzato in acciaio inossidabile resistente, a riduzione dei germi e di facile manutenzione (acciaio nichelato cromato WN 1.4301).
- Corpo interamente in acciaio inox; superfici visibili satinata e spazzolata. Altre superfici disponibili: vedi sotto.
- Dotato di contenitore sanitario estraibile. Capacità ca. 4 l.
- Accessibile tramite coperchio a cerniera.
- Installazione: con quattro viti attraverso i fori e un foro antifurto opzionale nel pannello posteriore.
- Incluso materiale di montaggio.
- Peso, incluso imballo singolo: 2,4 kg

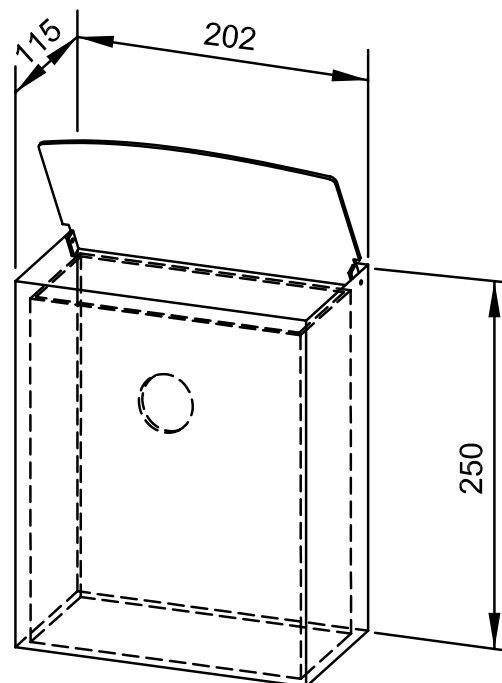


## Proposte di testo per i capitolati:

Contenitore di igiene in acciaio inossidabile (acciaio nichelato cromato WN 1.4301) per il montaggio esterno. Corpo interamente in acciaio inox; superfici visibili satinata e spazzolata. Dotato di contenitore sanitario estraibile. Capacità ca. 4 l. Accessibile tramite coperchio a cerniera. Incluso materiale di montaggio.

Dimensioni 202 x 250 x 115 mm

Art. n. WP179



Superfici disponibili	No. ID
satinata (standard)	727 050
lucidate	731 050
verniciate (in colore)	728 030