

POUBELLE POUR DÉCHETS HYGIÉNIQUES AVEC DISTRIBUTEUR DE SACHETS HYGIÉNIQUES WP177

SÉRIE
A

220 x 250 x 115 mm

Capacité env. 4 l

- Poubelle pour déchets hygiéniques avec distributeur de sachets hygiéniques, en acier inoxydable (acier au nickel-chrome EN 1.4301) robuste, réducteur de germes et d'entretien facile.
- Boîtier intégralement en acier inoxydable ; surfaces visibles mates rectifiées et brossées. Autres surfaces disponibles : voir ci-dessous.
- Équipée de récipient amovible pour déchets hygiéniques. Capacité env. 4 l.
- Distributeur de sachets hygiéniques intégré latéralement.
Prévu pour une boîte courante de sachets hygiéniques en plastique, dimensions env. 118 x 87 x 20 mm.
- Accès par couvercle rabattable.
- Montage : au moyen de quatre vis à travers les encoches en trou de serrure et un trou antivol en option dans la paroi arrière.
- Article livré avec matériel de fixation et une boîte de sachets hygiéniques en plastique.
- Poids, emballage individuel inclus : 2,7 kg

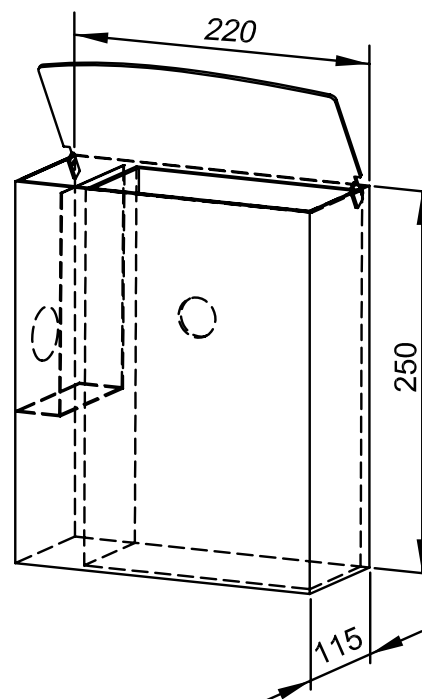


Proposition de texte pour les spécifications :

Poubelle pour déchets hygiéniques avec distributeur de sachets hygiéniques en acier inoxydable (acier au nickel-chrome EN 1.4301) pour montage en saillie. Boîtier intégralement en acier inoxydable ; surfaces visibles mates rectifiées et brossées. Équipée de récipient amovible pour déchets hygiéniques. Capacité env. 4 l Distributeur de sachets hygiéniques intégré latéralement. Accès par couvercle rabattable. Article livré avec matériel de fixation et une boîte de sachets hygiéniques en plastique.

Dimensions 220 x 250 x 115 mm

Réf. art. WP177



Surfaces disponibles	Réf.
mat rectifié (standard)	727 085
poli	731 085
(coloré) plastifié	728 085

Ernst Wagner GmbH & Co. KG

Ernst-Abbe-Straße 21 · D-72770 Reutlingen · Tel.: +49712151539-0 · Fax: -20
info@wagner-ewar.de · www.wagner-ewar.de

WAGNER
EWAR