

# DISTRIBUTORE DI DISINFETTANTE ELETTRONICO (SENSOR) WP174E-7 PER IL MONTAGGIO DIETRO LO SPECCHIO



86 x 242 x 150 mm  
Serbatoio da 950 ml

- Distributore di disinfettante elettronico (sensor) realizzato in acciaio inossidabile resistente, a riduzione dei germi e di facile manutenzione (acciaio nichelato cromato WN 1.4404).
- Per l'installazione dietro lo specchio in loco.
- Con EWAR® moduli e pompa disinfettante senza contatto con serbatoio da 950 ml.
- Serbatoio con ampia apertura per la ricarica richiudibile.
- Destinato a disinfettanti per le mani commerciali. Per la ricarica accessibile con il fermo a molla e la rimozione verso il basso.
- Batteria EWAR® moduli e alimentata con due celle „Baby“ LR14.  
Cavo di alimentazione disponibile come accessorio.
- Parti di usura modulari intercambiabili.
- Montaggio con due viti attraverso i fori e un foro anti-furto opzionale nel pannello posteriore.  
Profondità per l'incasso (sottostruttura): almeno 185 mm  
Altezza sopra il piano lavabo: almeno 270 mm
- Incluso materiale di montaggio, batterie e simbolo autoadesivo „disinfettante“.
- Peso, incluso imballo singolo: 1,0 kg

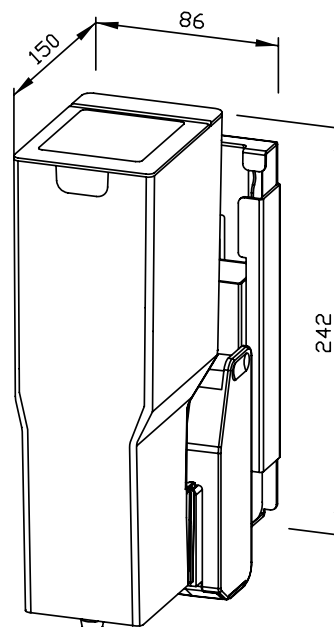


## Proposte di testo per i capitolati:

Distributore di disinfettante elettronico (sensor) in acciaio inossidabile (acciaio nichelato cromato WN 1.4404) per il montaggio dietro lo specchio. Con pompa disinfettante senza contatto con serbatoio da 950 ml. Destinato a disinfettanti per le mani commerciali. Per la ricarica accessibile con il fermo a molla e la rimozione verso il basso. Incluso materiale di montaggio, batterie e simbolo autoadesivo „disinfettante“.

Dimensioni: 86 x 242 x 150 mm

Art. n. WP174e-7



Accessori	No. ID
alimentatori per EWAR® moduli e	923 060

Superficie disponibile	No. ID
satinata	727 046

## Ernst Wagner GmbH & Co. KG

Ernst-Abbe-Straße 21 · D-72770 Reutlingen · Tel.: +49712151539-0 · Fax: -20  
info@wagner-ewar.de · www.wagner-ewar.de

WAGNER  
EWAR