

DISTRIBUTEUR DE DÉSINFECTANT À CAPTEUR WP173E-7 À MONTER DANS UNE ARMOIRE

SÉRIE
A

87 x 248 x 120 mm

Réservoir de 950 ml

- Distributeur de désinfectant à capteur en acier inoxydable (acier au nickel-chrome EN 1.4404) robuste, réducteur de germes et d'entretien facile.
- À monter dans armoire installée sur site.
- Pompe à désinfectant sans contact, actionnable par module électronique EWAR® avec réservoir de 950 ml.
- Réservoir avec grande ouverture de recharge, verrouillable.
- Prévu pour désinfectants pour les mains courants. Rechargeable par le haut.
- Module électronique à deux piles rondes LR14. Bloc secteur disponible en option.
- Pièces d'usure remplaçables par module.
- Montage : au moyen de trois vis à travers les encoches en trou de serrure dans la paroi arrière.
- Article livré avec matériel de fixation et indicateur autocollant « Désinfectant ».
- Poids, avec emballage individuel : 1,0 kg

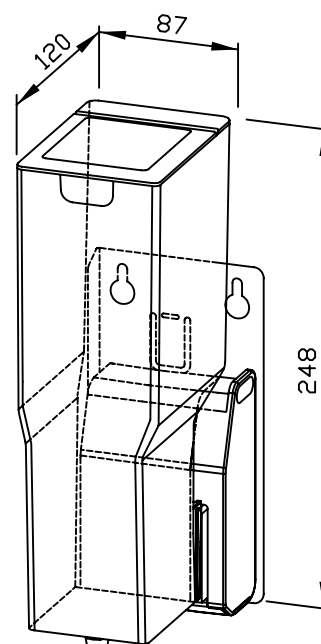


Proposition de texte pour les spécifications :

Distributeur de désinfectant à capteur en acier inoxydable (acier au nickel-chrome EN 1.4404) pour montage en armoire. Avec pompe à désinfectants sans contact et réservoir de 950 ml. Prévu pour désinfectants pour les mains courants. Rechargeable par le haut. Article livré avec matériel de fixation, piles et indicateur autocollant « Désinfectant ».

Dimensions : 87 x 248 x 120 mm

Réf. art. WP173e-7



Accessoires en option	Réf.
Bloc secteur pour module électronique	923 060

Surface disponible	Réf.
mat rectifié	727 186

Ernst Wagner GmbH & Co. KG

Ernst-Abbe-Straße 21 · D-72770 Reutlingen · Tel.: +49712151539-0 · Fax: -20
info@wagner-ewar.de · www.wagner-ewar.de

WAGNER
EWAR