

DISTRIBUTEUR DE SAVON WP173 À MONTER DANS UNE ARMOIRE

SÉRIE
A

67(69) x 259(221) x 97(88) mm

Bouteille de savon de 500 ou 950 ml ou réservoir à clipser de 850 ml

- Distributeur de savon liquide en acier inoxydable (acier au nickel-chrome EN 1.4404) robuste, réducteur de germes et d'entretien facile.
- À monter dans armoire installée sur site.
- Pompe à savon antifuite, utilisable d'une seule main.
- Prévue pour des bouteilles courantes de savon liquide ou de lotion pour les mains de 500 ou 950 ml à usage unique. Rechargeable par le haut.
- En option, avec réservoir à clipser, également rechargeable à partir de grands conditionnements.
- Pièces d'usure remplaçables par module.
- Montage : au moyen de deux vis à travers les encoches en trou de serrure et un trou antivol en option dans la paroi arrière.
- Article livré avec matériel de fixation, indicateur autocollant « Savon » et premier remplissage de savon.
- Poids, emballage individuel inclus : 1,5 kg

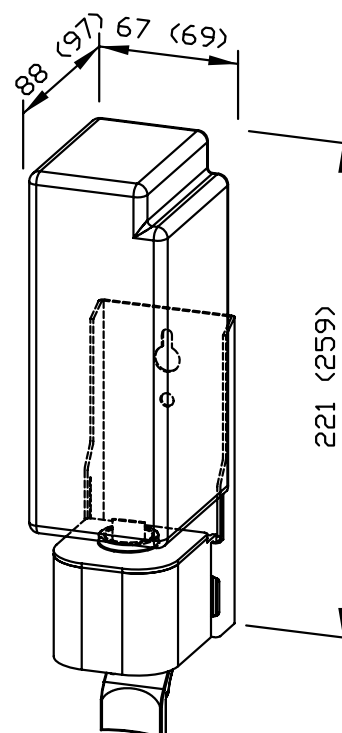


Proposition de texte pour les spécifications :

Distributeur de savon liquide en acier inoxydable (acier au nickel-chrome EN 1.4404) pour montage en armoire. Pompe à savon antifuite, utilisable d'une seule main. Prévue pour des bouteilles courantes de savon liquide ou de lotion pour les mains de 500 ou 950 ml à usage unique. Rechargeable par le haut. Article livré avec matériel de fixation, indicateur autocollant « Savon » et premier remplissage de savon.

Dimensions : 67(69) x 259(221) x 97(88) mm

Réf. art. WP173



Accessoires en option	Réf.
Réservoir à clipser 850 ml	937 201

Surface disponible	Réf.
mat rectifié	727 173

Ernst Wagner GmbH & Co. KG

Ernst-Abbe-Straße 21 · D-72770 Reutlingen · Tel.: +49712151539-0 · Fax: -20
info@wagner-ewar.de · www.wagner-ewar.de

WAGNER
EWAR