

DISTRIBUTORE DI SAPONE IN SCHIUMA WP173-5 PER IL MONTAGGIO IN UN ARMADIETTO



67 x 247 x 115 mm

Sapone in schiuma concentrato da 400 ml

- Distributore di sapone in schiuma realizzato in acciaio inossidabile resistente, a riduzione dei germi e di facile manutenzione (acciaio nichelato cromato WN 1.4404).
- Per il montaggio ad incasso nell'armadio in loco.
- Pompa di sapone in schiuma azionata con una sola mano e antigoccia.
- Destinato ai contenitori commerciali monouso di sapone in schiuma concentrato da 400 ml. Ricaricabile dall'alto.
- Parti di usura modulari intercambiabili.
- Montaggio con due viti attraverso i fori e un foro anti-furto opzionale nel pannello posteriore.
- Incluso materiale di montaggio, simbolo autoadesivo „sapone“ e riempimento iniziale con concentrato di schiuma di sapone.
- Peso, incluso imballo singolo: 1,0 kg

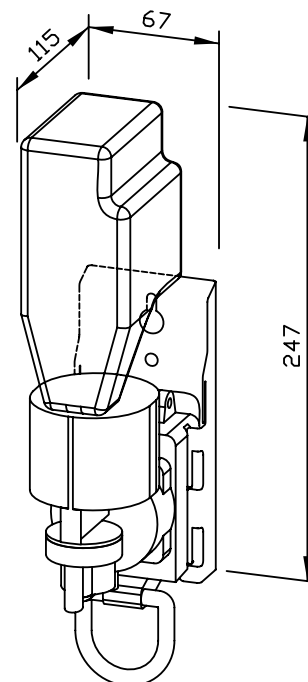


Proposte di testo per i capitolati:

Distributore di sapone in schiuma in acciaio inossidabile (acciaio nichelato cromato WN 1.4404) per il montaggio in un armadietto. Pompa di sapone in schiuma azionata con una sola mano e antigoccia. Destinato ai contenitori commerciali monouso di sapone in schiuma concentrato da 400 ml. Ricaricabile dall'alto. Incluso materiale di montaggio, simbolo autoadesivo „sapone“ e riempimento iniziale con concentrato di schiuma di sapone.

Dimensioni: 67 x 247 x 115 mm

Art. n. WP173-5



Superficie disponibile	No. ID
satinata	727 185

Ernst Wagner GmbH & Co. KG

Ernst-Abbe-Straße 21 · D-72770 Reutlingen · Tel.: +49712151539-0 · Fax: -20
info@wagner-ewar.de · www.wagner-ewar.de

WAGNER
EWAR