

DISTRIBUTEUR DE SAVON MOUSSE WP173-5 À MONTER DANS UNE ARMOIRE

SÉRIE
A

67 x 247 x 115 mm

Concentré de savon mousse de 400 ml

- Distributeur de savon mousse en acier inoxydable (acier au nickel-chrome EN 1.4404) robuste, réducteur de germes et d'entretien facile.
- À monter dans armoire installée sur site.
- Pompe à savon mousse antifuite, utilisable d'une seule main.
- Prévu pour un concentré de savon mousse de 400 ml. Rechargeable par le haut.
- Pièces d'usure remplaçables par module.
- Montage : au moyen de deux vis à travers les encoches en trou de serrure et un trou antivol en option dans la paroi arrière.
- Article livré avec matériel de fixation, indicateur autocollant « Savon » et premier remplissage de concentré de savon mousse.
- Poids, avec emballage individuel : 1,0 kg

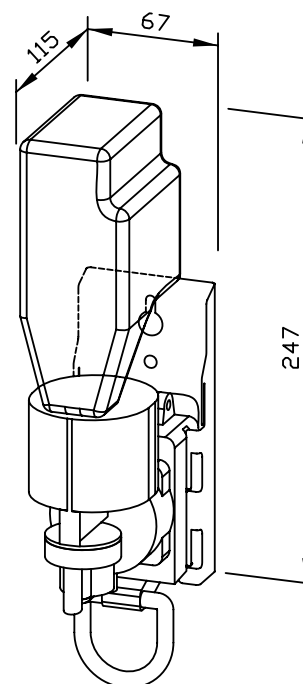


Proposition de texte pour les spécifications :

Distributeur de savon mousse en acier inoxydable (acier au nickel-chrome EN 1.4404) pour montage en armoire. Pompe à savon mousse antifuite, utilisable d'une seule main. Prévu pour un concentré de savon mousse de 400 ml. Rechargeable par le haut. Article livré avec matériel de fixation, indicateur autocollant « Savon » et premier remplissage de concentré de savon mousse.

Dimensions : 67 x 247 x 115 mm

Réf. art. WP173-5



Surface disponible	Réf.
mat rectifié	727 185

Ernst Wagner GmbH & Co. KG

Ernst-Abbe-Straße 21 · D-72770 Reutlingen · Tel.: +49712151539-0 · Fax: -20
info@wagner-ewar.de · www.wagner-ewar.de

WAGNER
EWAR