

DISTRIBUTORE DI SAPONE WP173-1 PER IL MONTAGGIO IN UN ARMADIETTO



67 x 150 x 88 mm
Serbatoio da 200 ml

- Distributore di sapone liquido realizzato in acciaio inossidabile resistente, a riduzione dei germi e di facile manutenzione (acciaio nichelato cromato WN 1.4404).
- Per il montaggio ad incasso nell'armadio in loco.
- Pompa di sapone antigoccia a una mano con serbatoio da 200 ml.
- Serbatoio con ampia apertura per la ricarica richiudibile.
- Destinato a saponi liquidi commerciali o lozioni per le mani. Ricaricabile dall'alto.
- Parti di usura modulari intercambiabili.
- Montaggio con due viti attraverso i fori e un foro anti-furto opzionale nel pannello posteriore.
- Incluso materiale di montaggio und simbolo autoadesivo „sapone“.
- Peso, incluso imballo singolo: 0,5 kg

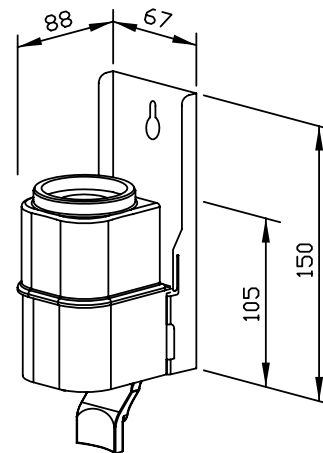


Proposte di testo per i capitolati:

Distributore di sapone liquido in acciaio inossidabile (acciaio nichelato cromato WN 1.4404) per il montaggio in un armadietto. Pompa di sapone antigoccia a una mano con serbatoio da 200 ml. Destinato a saponi liquidi commerciali o lozioni per le mani. Ricaricabile dall'alto. Incluso materiale di montaggio und simbolo autoadesivo „sapone“.

Dimensioni: 67 x 150 x 88 mm

Art. n. WP173-1



Superficie disponibile	No. ID
satinata	727 174

Ernst Wagner GmbH & Co. KG

Ernst-Abbe-Straße 21 · D-72770 Reutlingen · Tel.: +49712151539-0 · Fax: -20
info@wagner-ewar.de · www.wagner-ewar.de

WAGNER
EWAR