

298 x 148 x 310 mm

ca. 500 asciugamani di carta

- Distributore di asciugamani di carta realizzato in acciaio inossidabile resistente, a riduzione dei germi e di facile manutenzione (acciaio nichelato cromato WN 1.4301).
- Adatto per l'incasso a filo
- Corpo interamente in acciaio inox; tutti gli angoli completamente saldati. Superfici visibili satinata e spazzolata. Altre superfici disponibili: vedi sotto.
- Con apertura termoformata per il prelievo facile della carta.
- Destinato per circa 500 asciugamani di carta commerciali a strati o piegati a zigzag. Formato carta (piegato): 240-250 mm x 100-115 mm. Accessibile per la ricarica tramite cassetto con prolunga bloccabile.
- Serratura con cilindro, realizzata in zinco pressofuso resistente alla corrosione.
- Parti di usura modulari intercambiabili.
- Dimensioni di incasso 300 x 150 mm
- Installazione: con quattro viti attraverso i fori e un foro antifurto opzionale sulla parte superiore e/o quattro fori di montaggio sul lato.
- Incluso materiale di montaggio e un pacco di asciugamani di carta.
- Peso, incluso imballo singolo: 5,7 kg

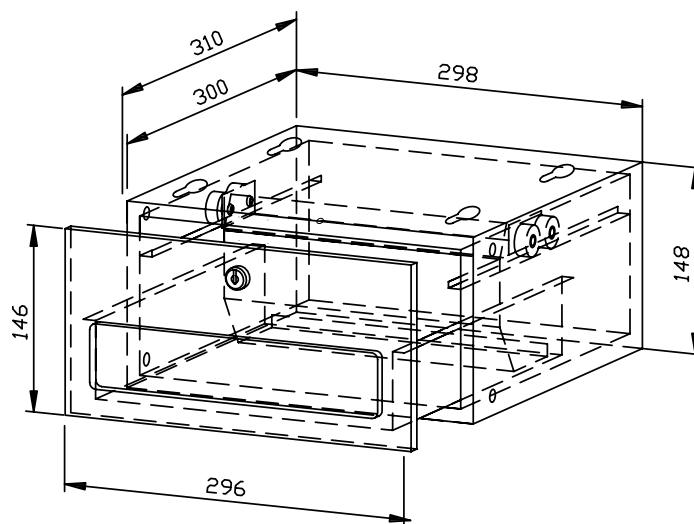


Proposte di testo per i capitolati:

Distributore di asciugamani di carta in acciaio inossidabile (acciaio nichelato cromato WN 1.4301) per installazione sul frontale del piano lavabo. Corpo interamente in acciaio inox; tutti gli angoli completamente saldati. Superfici visibili satinata e spazzolata. Apertura termoformata per il prelievo della carta. Capacità ca. 500 asciugamani di carta. Accessibile per la ricarica tramite cassetto con prolunga bloccabile. Serratura con cilindro, realizzata in zinco pressofuso resistente alla corrosione. Incluso materiale di montaggio e un pacco di asciugamani di carta.

Dimensioni: 298 x 148 x 310 mm

Art. n. WP170



Superfici disponibili

No. ID

satinata (standard)

727 408

lucidate

731 408

verniciate (in colore)

728 128