

298 x 148 x 164 mm

ca. 250 asciugamani di carta

- Distributore di asciugamani di carta realizzato in acciaio inossidabile resistente, a riduzione dei germi e di facile manutenzione (acciaio nichelato cromato WN 1.4301).
- Corpo interamente in acciaio inox; tutti gli angoli completamente saldati. Superfici visibili satinata e spazzolate. Altre superfici disponibili: vedi sotto.
- Con apertura termoformata per il prelievo facile della carta.
- Destinato per circa 250 asciugamani di carta commerciali a strati o piegati a zigzag. Formato carta (piegato): 240-250 mm x 100-115 mm. Accessibile per la ricarica tramite sportellino frontale con chiusura a chiave.
- Serratura con cilindro, realizzata in zinco pressofuso resistente alla corrosione.
- Parti di usura modulari intercambiabili.
- Dimensioni di incasso 300 x 150 mm
- Montaggio: con due viti ciascuna dall'interno verso il lato e / o verso l'alto.
- Incluso materiale di montaggio e un pacco di asciugamani di carta.
- Peso, incluso imballo singolo: 3,1 kg

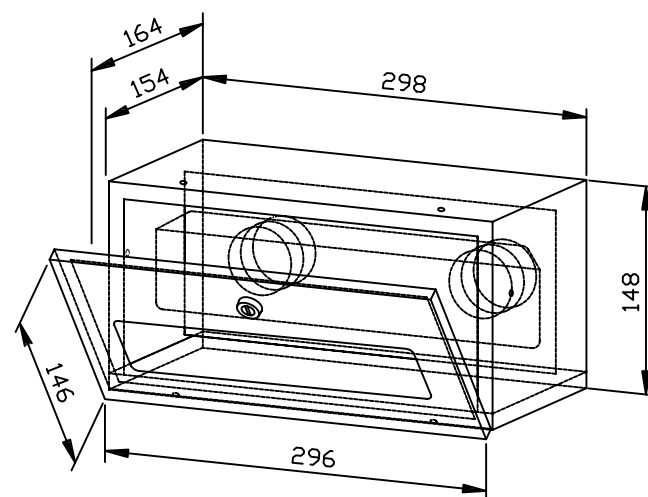


Proposte di testo per i capitolati:

Distributore di asciugamani di carta in acciaio inossidabile (acciaio nichelato cromato WN 1.4301) per installazione sul frontale del piano lavabo. Corpo interamente in acciaio inox; tutti gli angoli completamente saldati. Superfici visibili satinata e spazzolate. Apertura termoformata per il prelievo della carta. Capacità ca. 250 asciugamani di carta. Accessibile per la ricarica tramite sportellino frontale con chiusura a chiave. Serratura con cilindro, realizzata in zinco pressofuso resistente alla corrosione. Incluso materiale di montaggio e un pacco di asciugamani di carta.

Dimensioni: 298 x 148 x 164 mm

Art. n. WP166



Superfici disponibili	No. ID
satinata (standard)	764 200
lucidate	732 200
verniciate (in colore)	730 200