

326 x 173 x 164 mm

env. 250 serviettes en papier

- Distributeur de serviettes en acier inoxydable (acier au nickel-chrome EN 1.4301) robuste, réducteur de germes et d'entretien facile.
- Boîtier intégralement en acier inoxydable ; tous les angles entièrement soudés, surfaces visibles mates rectifiées et brossées. Autres surfaces disponibles : voir ci-dessous.
- Avec ouverture emboutie pour extraction aisée du papier.
- Prévue pour env. 250 serviettes en papier courantes, pliées en accordéon ou par couches.  
Dimensions du papier (plié) : 240-250 mm x 100-115 mm.
- Rechargeable, accès par battant frontal verrouillable.
- Serrure cylindrique à fermeture universelle en zinc moulé sous pression anticorrosion.
- Pièces d'usure remplaçables par module.
- Cotes de montage 300 x 150 mm
- Montage : avec quatre vis intérieures latérales.
- Article livré avec matériel de fixation et un paquet de serviettes en papier.
- Poids, avec emballage individuel : 3,2 kg

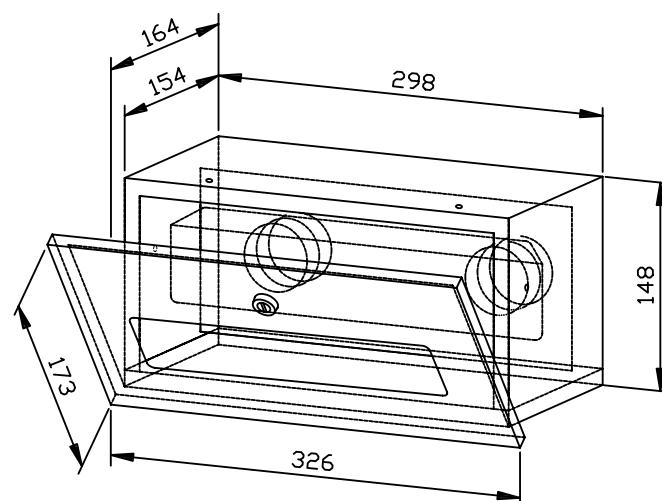


### Proposition de texte pour les spécifications :

Distributeur de serviettes en acier inoxydable (acier au nickel-chrome EN 1.4301) pour montage sous vasque. Boîtier intégralement en acier inoxydable ; tous les angles entièrement soudés, surfaces visibles mates rectifiées et brossées. Avec ouverture d'extraction de papier emboutie, quantité de remplissage env. 250 serviettes en papier. Rechargeable, accès par battant frontal verrouillable. Serrure cylindrique à fermeture universelle en zinc moulé sous pression anticorrosion. Article livré avec matériel de fixation et un paquet de serviettes en papier.

Dimensions : 326 x 173 x 164 mm

Réf. art. WP165



Surfaces disponibles	Réf.
mat rectifié (standard)	764 186
poli	731 186
(coloré) plastifié	728 114