

353 x 350 x 120 mm
per 1 rotolo di carta WC

- Distributore rotolone carta WC realizzato in acciaio inossidabile resistente, a riduzione dei germi e di facile manutenzione (Chromnickelstahl (WN 1.4301).
- Corpo interamente in acciaio inox; superfici visibili satinata e spazzolate.
Altre superfici disponibili: vedi sotto.
- Destinato a un rotolo di carta WC commerciale di grandi dimensioni. Dimensioni rotolo di carta WC:
Diametro esterno max. 280 mm
Larghezza max. 100 mm
Diametro anima min. 40 mm
- Piastra di pressione a molla per protezione contro il rotolamento.
- Visualizzazione del livello con indicatore.
- Accessibile per il riempimento tramite frontale con chiusura a chiave.
- Serratura con cilindro, realizzata in zinco pressofuso resistente alla corrosione.
- Parti di usura modulari intercambiabili.
- Installazione: con quattro viti attraverso i fori e un foro anti-furto opzionale nel pannello posteriore.
- Incluso materiale di montaggio.
- Possibile conversione successiva a WP163-S:
Kit di conversione Art. 923 290.
- Peso, incluso imballo singolo: 4,8 kg

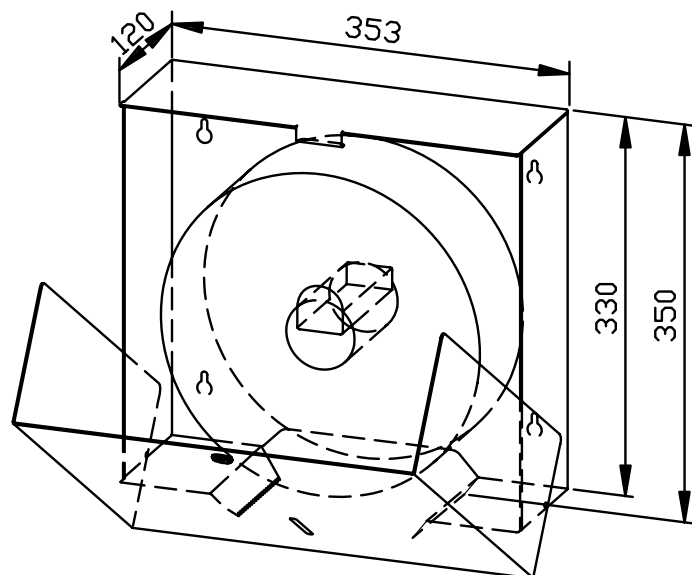


Proposte di testo per i capitolati:

Distributore rotolone carta WC in acciaio inossidabile (acciaio nichelato cromato WN 1.4301) per il montaggio esterno. Corpo interamente in acciaio inox, superfici visibili satinata e spazzolate. Destinato a un rotolo di carta WC commerciale di grandi dimensioni. Piastra di pressione a molla per protezione contro il rotolamento. Visualizzazione del livello con indicatore. Accessibile per il riempimento tramite frontale con chiusura a chiave. Serratura con cilindro, realizzata in zinco pressofuso resistente alla corrosione. Incluso materiale di montaggio.

Dimensioni: 353 x 350 x 120 mm

Art. n. WP163



| Superfici disponibili | No. ID |
|------------------------|---------|
| satinata (standard) | 727 090 |
| lucidate | 731 090 |
| verniciate (in colore) | 728 090 |