

353 x 350 x 120 mm

pour 4 rouleaux de papier toilette

- Quadruple support de papier toilette en acier inoxydable (acier au nickel-chrome EN 1.4301) robuste, réducteur de germes et d'entretien facile.
- Boîtier intégralement en acier inoxydable ; surfaces visibles mates rectifiées et brossées. Autres surfaces disponibles : voir ci-dessous.
- Prévu pour quatre rouleaux de papier toilette courants, dimensions :
 Diamètre extérieur max. 280 mm
 Largeur max. 100 mm
 Diamètre intérieur min. 38 mm
- Trois rouleaux de réserve dissimulés qui prennent automatiquement la place du rouleau précédent.
- Fente transparente servant de jauge de niveau de remplissage.
- Rechargeable, accès par boîtier verrouillable et rabattable vers l'avant.
- Serrure cylindrique à fermeture universelle en zinc moulé sous pression anticorrosion.
- Pièces d'usure remplaçables par module.
- Montage : au moyen de quatre vis à travers les encoches en trou de serrure et un trou antivol en option dans la paroi arrière.
- Article livré avec matériel de fixation.
- Possibilité de conversion ultérieure en WP163 : kit d'adaptation réf. 923 291.
- Poids, avec emballage individuel : 6,2 kg

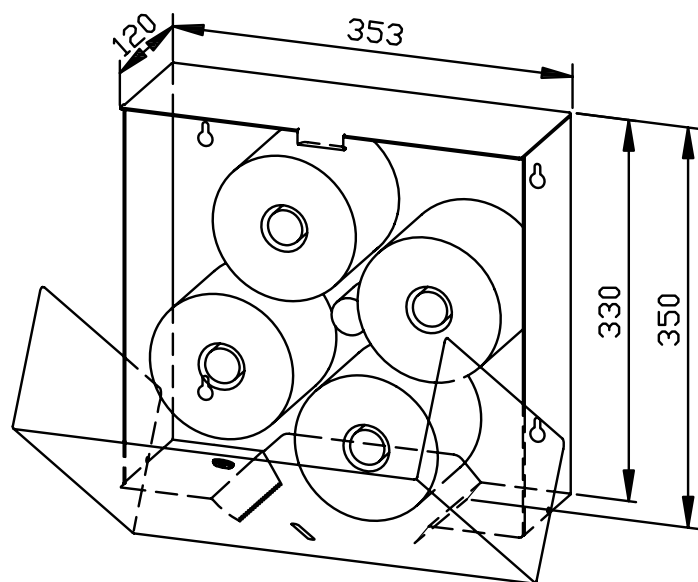


Proposition de texte pour les spécifications :

Quadruple support de papier toilette en acier inoxydable (acier au nickel-chrome EN 1.4301) pour montage en saillie. Boîtier intégralement en acier inoxydable, surfaces visibles mates rectifiées et brossées. Prévu pour quatre rouleaux courants de papier toilette, dont trois rouleaux de réserve dissimulés qui prennent automatiquement la place du rouleau précédent. Fente transparente servant de jauge de niveau de remplissage. Rechargeable, accès par boîtier verrouillable et rabattable vers l'avant. Serrure cylindrique à fermeture universelle en zinc moulé sous pression anticorrosion. Article livré avec matériel de fixation.

Dimensions : 353 x 350 x 120 mm

Réf. art. WP163-S



Surfaces disponibles	Réf.
mat rectifié (standard)	727 290
poli	731 290
(coloré) plastifié	728 290