

68 x 334 x 129 mm

Acciaio inossidabile

- Distributore di disinfettante da piano realizzato in acciaio inossidabile resistente, a riduzione dei germi e di facile manutenzione (acciaio nichelato cromato WN 1.4404).
- Corpo massiccio in acciaio inox, superfici visibili satinate. Altre superfici disponibili: vedi sotto.
- Altezza di costruzione: 86 mm  
Altezza di uscita: 68 mm  
Proiezione: 76 mm
- Pompa per disinfettante antigoccia con flacone da 500 ml e valvola di pressione in acciaio inossidabile.
- In alternativa disponibile con contenitori in plastica da 1000 ml.
- In alternativa disponibile anche con contenitore da 500 ml in acciaio inossidabile con un costo aggiuntivo.
- Destinato a disinfettanti per le mani commerciali.
- Ricaricabile dall'alto, svitando la parte superiore.
- Parti di usura modulari intercambiabili.
- Dimensioni di incasso: Ø 22 - 26 mm, spessore piastra max 40 mm.
- Montaggio con un dado di bloccaggio.
- Incluso materiale di montaggio.
- Peso, incluso imballo singolo: 0,7 kg

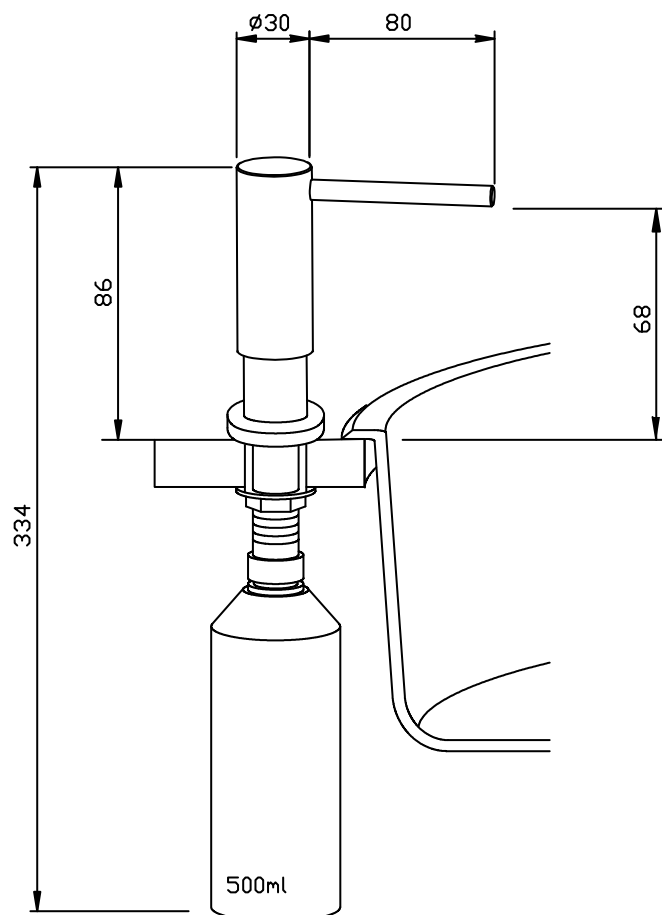


### Proposte di testo per i capitolati:

Distributore di disinfettante da piano in acciaio inossidabile (acciaio nichelato cromato WN 1.4404) per l'installazione per lavabo. Corpo massiccio in acciaio inox, superfici visibili satinate. Pompa per disinfettante antigoccia con flacone da 500 ml e valvola di pressione in acciaio inossidabile. Destinato a disinfettanti per le mani commerciali. Ricaricabile dall'alto, svitando la parte superiore. Incluso materiale di montaggio.

Dimensioni: (con contenitore) 68 x 334 x 129 mm  
altezza di costruzione: 86 mm  
altezza di uscita: 68 mm  
proiezione: 76 mm

Art. n. WP122-3



### Superfici disponibili

### No. ID

satinata (standard)

923 340

lucidate

931 340