

68 x 334 x 129 mm

Ottone cromato

- Distributore di disinfettante da piano realizzato in ottone cromato.
- Corpo massiccio in ottone; superfici visibili cromate lucide.
- Altezza di costruzione: 86 mm  
Altezza di uscita: 68 mm  
Proiezione: 76 mm
- Pompa per disinfettante antigoccia con flacone da 500 ml e valvola di pressione in ottone.
- In alternativa disponibile con contenitori in plastica da 1000 ml.
- In alternativa disponibile anche con contenitore da 500 ml in acciaio inossidabile con un costo aggiuntivo.
- Destinato a disinfettanti per le mani commerciali.
- Ricaricabile dall'alto. svitando la parte superiore.
- Parti di usura modulari intercambiabili.
- Dimensioni di incasso: Ø 22 - 26 mm, spessore piastra max 40 mm.
- Montaggio con un dado di bloccaggio.
- Incluso materiale di montaggio.
- Peso, incluso imballo singolo: 0,6 kg

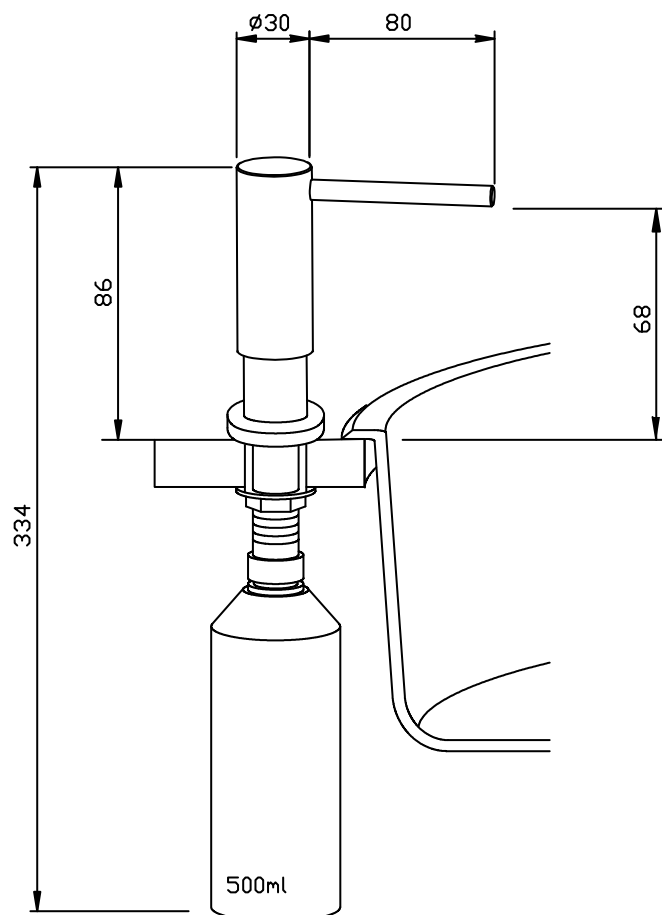


## Proposte di testo per i capitolati:

Distributore di disinfettante da piano realizzato in ottone cromato per installazione sul piano lavabo. Corpo massiccio in ottone; superfici visibili cromate lucide. Pompa per disinfettante antigoccia con flacone da 500 ml e valvola di pressione in ottone. Destinato a disinfettanti per le mani commerciali. Ricaricabile dall'alto. svitando la parte superiore. Incluso materiale di montaggio.

Dimensioni: (con contenitore) 68 x 334 x 129 mm;  
altezza di costruzione: 86 mm;  
altezza di uscita: 68 mm;  
proiezione: 76 mm

Art. n. WP122-1



| Superficie disponibile | No. ID  |
|------------------------|---------|
| cromato                | 923 339 |