

DISTRIBUTEUR DE DÉSINFECTANT WP121

SÉRIE
A

93 x 290 x 225 mm

Bouteille de désinfectant de 1000 ml

- Distributeur de désinfectant en acier inoxydable (acier au nickel-chrome EN 1.4301) robuste, réducteur de germes et d'entretien facile.
- Boîtier en acier inoxydable semi-ouvert ; surfaces visibles mates rectifiées et brossées.
- Pompe à désinfectant actionnable au coude, réglable en plusieurs niveaux et autoclavable.
- Prévu pour des bouteilles courantes de 1000 ml à usage unique de désinfectant pour les mains.
- Rechargeable, accès par l'avant. En option, panneau frontal verrouillable avec supplément.
- Autres accessoires avec supplément : bac ramasse-gouttes.
- Pièces d'usure remplaçables par module.
- Montage : avec trois vis à travers trous de paroi arrière.
- Article livré avec matériel de fixation.
- Poids, emballage individuel inclus : 1,3 kg

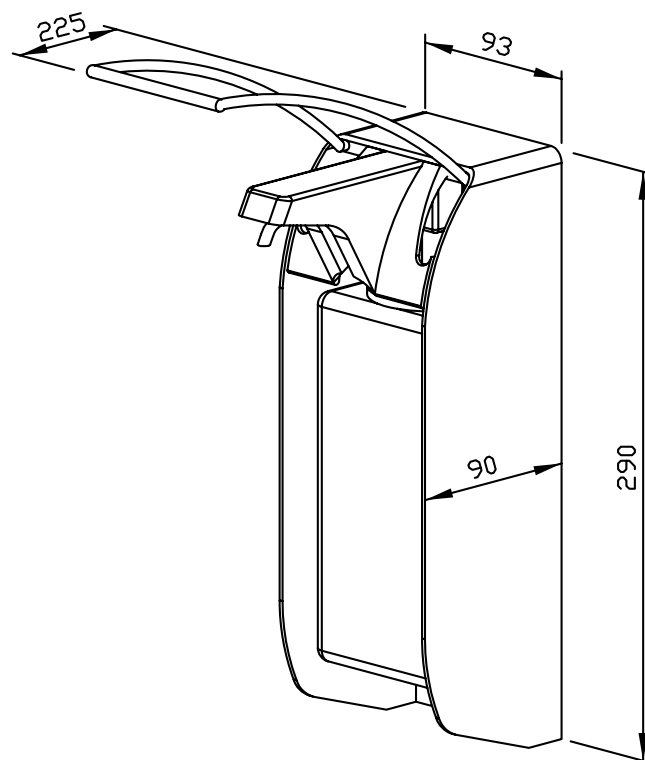


Proposition de texte pour les spécifications :

Distributeur de désinfectant en acier inoxydable (acier au nickel-chrome EN 1.4301) pour montage en saillie. Boîtier en acier inoxydable semi-ouvert ; surfaces visibles mates rectifiées et brossées. Pompe à désinfectant actionnable au coude, réglable en plusieurs niveaux et autoclavable. Prévu pour des bouteilles courantes de 1000 ml à usage unique de désinfectant pour les mains. Rechargeable, accès par l'avant. En option, panneau frontal verrouillable. Article livré avec matériel de fixation.

Dimensions : 93 x 290 x 225 mm

Réf. art. WP121



Accessoires en option

Réf.

Panneau en acier inoxydable verrouillable 727 133

bac ramasse-gouttes 727 131

Surface disponible

Réf.

mat rectifié 727 121

Ernst Wagner GmbH & Co. KG

Ernst-Abbe-Straße 21 · D-72770 Reutlingen · Tel.: +49712151539-0 · Fax: -20
info@wagner-ewar.de · www.wagner-ewar.de

WAGNER
EWAR