

269 x 122,5 x 76 mm

pour une boîte de Kleenex®

- Distributeur de mouchoirs en acier inoxydable (acier au nickel-chrome EN 1.4301) robuste, réducteur de germes et d'entretien facile.
- Boîtier intégralement en acier inoxydable ; surfaces visibles mates rectifiées et brossées. Autres surfaces disponibles : voir ci-dessous.
- Prévu pour une boîte courante de Kleenex®, dimensions env. 240 mm x 115 x 70 mm.
- Rechargeable, accès par boîtier verrouillable et rabattable vers l'avant.
- Serrure cylindrique à fermeture universelle en zinc moulé sous pression anticorrosion.
- Pièces d'usure remplaçables par module.
- Montage : au moyen de deux vis à travers les encoches en trou de serrure et un trou antivol en option dans la paroi arrière.
- Article livré avec matériel de fixation et un paquet de serviettes en papier.
- Poids, emballage individuel inclus : 1,5 kg

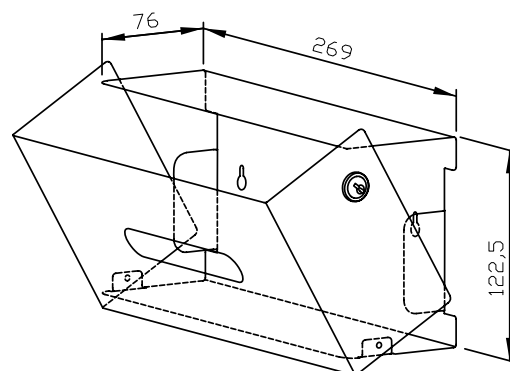


## Proposition de texte pour les spécifications :

Distributeur de mouchoirs en acier inoxydable (acier au nickel-chrome EN 1.4301) pour montage en saillie. Boîtier intégralement en acier inoxydable ; surfaces visibles mates rectifiées et brossées. Prévu pour une boîte courante de Kleenex®. Rechargeable, accès par boîtier verrouillable et rabattable vers l'avant. Serrure cylindrique à fermeture universelle en zinc moulé sous pression anticorrosion. Article livré avec matériel de fixation.

Dimensions : 269 x 122,5 x 76 mm

Réf. art. WP118



Surfaces disponibles	Réf.
mat rectifié (standard)	727 520
poli	731 520
(coloré) plastifié	728 520