

298 x 298 x 120 mm

ca. 500 asciugamani di carta

- Distributore di asciugamani di carta realizzato in acciaio inossidabile resistente, a riduzione dei germi e di facile manutenzione (acciaio nichelato cromato WN 1.4301).
- Corpo interamente in acciaio inox; tutti gli angoli completamente saldati. Superfici visibili satinata e spazzolate. Altre superfici disponibili: vedi sotto.
- Con apertura termoformata per il prelievo facile della carta.
- Destinato per circa 500 asciugamani di carta piegati stretti. Formato carta (piegato): 240-250 mm x 100-115 mm.
- Visualizzazione del livello con indicatore.
- Accessibile tramite uno sportello frontale con chiusura e protezione anticaduta.
- Serratura con cilindro, realizzata in zinco pressofuso resistente alla corrosione.
- Parti di usura modulari intercambiabili.
- Installazione: con quattro viti attraverso i fori e un foro antifurto opzionale nel pannello posteriore.
- Incluso materiale di montaggio e un pacco di asciugamani di carta.
- Peso, incluso imballo singolo: 3,1 kg

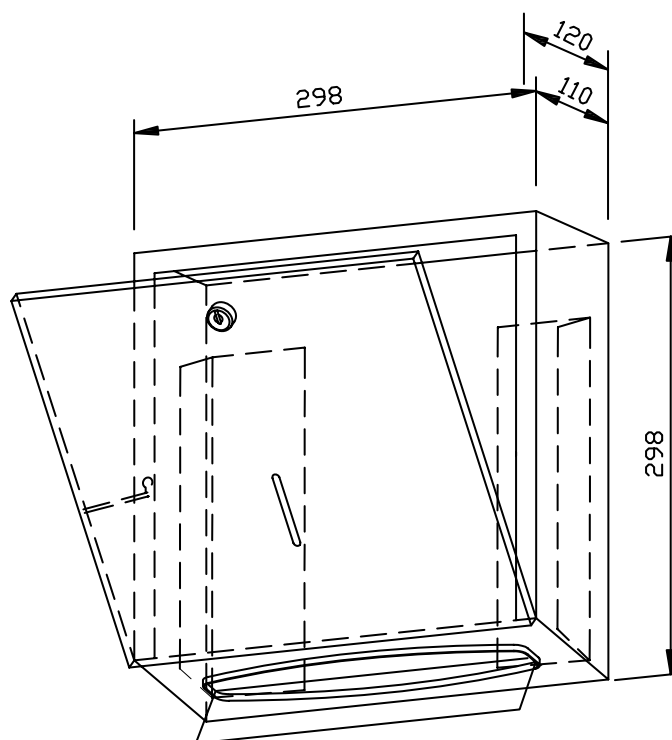


Proposte di testo per i capitolati:

Distributore di asciugamani di carta in acciaio inossidabile (acciaio nichelato cromato WN 1.4301) per il montaggio esterno. Corpo interamente in acciaio inox; tutti gli angoli completamente saldati, superfici visibili satinata e spazzolate. Apertura termoformata per il prelievo della carta. Capacità ca. 500 asciugamani di carta. Visualizzazione del livello con indicatore. Accessibile tramite uno sportello frontale con chiusura e protezione anticaduta. Serratura con cilindro, realizzata in zinco pressofuso resistente alla corrosione. Incluso materiale di montaggio e un pacco di asciugamani di carta.

Dimensioni: 298 x 298 x 120 mm

Art. n. WP113



Superfici disponibili	No. ID
satinata (standard)	727 433
lucidate	731 433
verniciate (in colore)	728 125