



298 x 396 x 150 mm

- Asciugamani elettrico ad aria calda realizzato in acciaio inossidabile resistente, a riduzione dei germi e di facile manutenzione (acciaio nichelato cromato WN 1.4301).
- Corpo interamente in acciaio inox; tutti gli angoli completamente saldati. Superfici visibili satinata e spazzolate, fondo con superficie lucida. Altre superfici disponibili: vedi sotto.
- Sensori capacitivi senza contatto e a bassa interferenza, campo di rilevamento 0 - 30 cm, tempo di asciugatura preimpostato a 30 s.
- Bassa rumorosità.
- SEV - testato e certificato.
- Tensione di alimentazione 230 V, 50 Hz
Potenza nominale 2000 Watt
Potenza di riscaldamento 1915 Watt
Potenza del motore 85 Watt
Prestazione dell'uscita dell'aria 258 m³/h
- Unità di ventilazione modulare intercambiabile.
- Installazione: con quattro viti attraverso i fori e un foro antifurto opzionale nel pannello posteriore.
- Incluso materiale di montaggio e spina del dispositivo.
- Peso, incluso imballo singolo: 6,9 kg

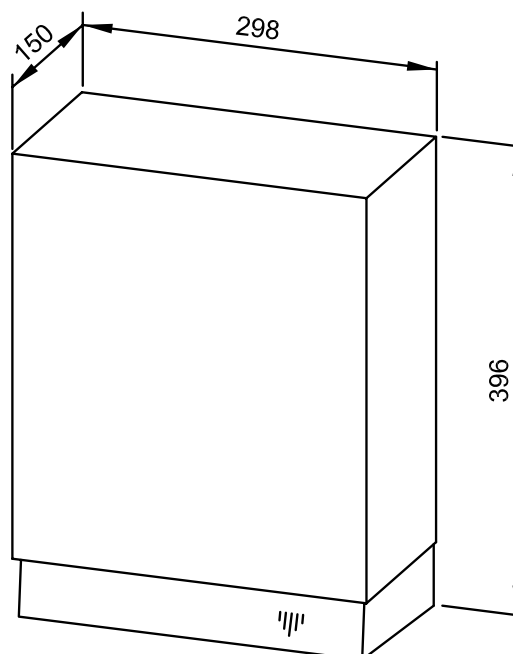


Proposte di testo per i capitolati:

Asciugamani elettrico ad aria calda in acciaio inossidabile (acciaio nichelato cromato WN 1.4301) per il montaggio esterno. Corpo interamente in acciaio inox; tutti gli angoli completamente saldati. Superfici visibili satinata e spazzolate, fondo con superficie lucida. Ventola silenziosa con sensori, campo di rilevamento 0 - 30 cm, tempo di asciugatura preimpostato a 30 s, intercambiabile modulare. Potenza nominale 2000 W. SEV - testato e certificato. Incluso materiale di montaggio e spina del dispositivo, cavo di alimentazione fornito dal cliente 230 V/50 Hz.

Dimensioni: 298 x 396 x 150 mm

Art. n. WP1100



Superfici disponibili	No. ID
satinata (standard)	733 010
lucide	731 010
verniciate (in colore)	729 010