

DISTRIBUTORE DI SAPONE IN SCHIUMA WP103



80 x 298 x 120 mm

Sapone in schiuma concentrato da 400 ml

- Distributore di sapone in schiuma in acciaio inossidabile (acciaio al nichel cromato WN 1.4404).
- Corpo interamente in acciaio inox; tutti gli angoli completamente saldati. Superfici visibili satinate e spazzolate. Altre superfici disponibili: vedi sotto.
- Pompa di sapone in schiuma azionata con una sola mano e antigoccia.
- Destinato ai contenitori commerciali monouso di sapone in schiuma concentrato da 400 ml.
- Visualizzazione del livello con indicatore.
- Accessibile per il riempimento tramite frontale con chiusura a chiave.
- Serratura con cilindro, realizzata in zinco pressofuso resistente alla corrosione.
- Parti di usura modulari intercambiabili.
- Montaggio con due viti attraverso i fori e un foro anti-furto opzionale nel pannello posteriore.
- Incluso materiale di montaggio e riempimento iniziale con concentrato di schiuma di sapone.
- Peso, incluso imballo singolo: 1,9 kg

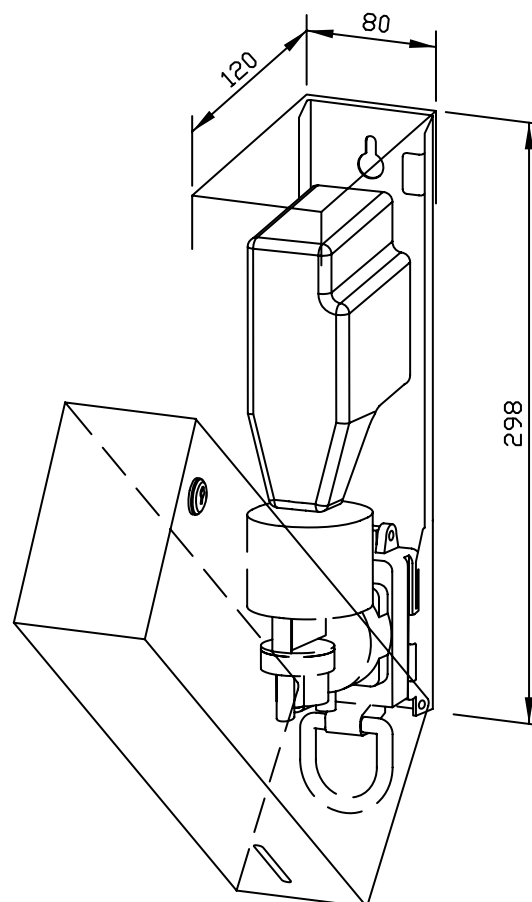


Proposte di testo per i capitolati:

Distributore di sapone in schiuma in acciaio inossidabile (acciaio nichelato cromato WN 1.4404) per il montaggio esterno. Corpo interamente in acciaio inox; tutti gli angoli completamente saldati. Superfici visibili satinate e spazzolate. Pompa di sapone in schiuma azionata con una sola mano e antigoccia. Destinato ai contenitori commerciali monouso di sapone in schiuma concentrato da 400 ml. Visualizzazione del livello con indicatore. Accessibile per il riempimento tramite frontale con chiusura a chiave. Serratura con cilindro, realizzata in zinco pressofuso resistente alla corrosione. Incluso materiale di montaggio e riempimento iniziale con concentrato di schiuma di sapone.

Dimensioni: 80 x 298 x 120 mm

Art. n. WP103



Accessori

No. ID

vaschetta per WP/PP102/103

923 137

Superfici disponibili

No. ID

satinata (standard)

727 103

lucidate

731 103

verniciate (in colore)

728 072

Ernst Wagner GmbH & Co. KG

Ernst-Abbe-Straße 21 · D-72770 Reutlingen · Tel.: +49712151539-0 · Fax: -20
info@wagner-ewar.de · www.wagner-ewar.de

WAGNER
EWAR