

DISTRIBUTORE DI SAPONE LIQUIDO ELETTRONICO (SENSOR) WP102E

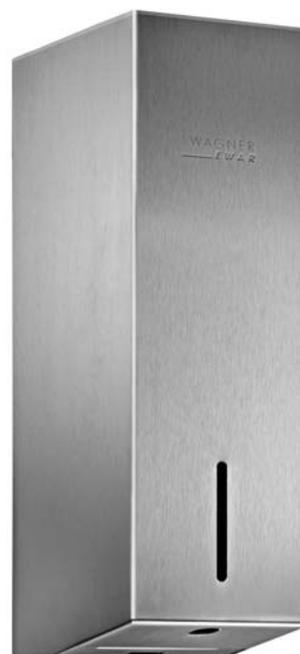


LINEA
A

86 x 298 x 121 mm

Bottiglia da 950 ml

- Distributore di sapone liquido elettronico (sensor) in acciaio inossidabile (acciaio al nichel cromato WN 1.4404).
- Corpo interamente in acciaio inox; tutti gli angoli completamente saldati. Superfici visibili satinata e spazzolata. Altre superfici disponibili: vedi sotto.
- Con EWAR® moduli e pompa di sapone senza contatto e antigoccia.
- Destinato a saponi liquidi commerciali o lozioni per le mani per bottiglie monouso da 950 ml.
- Visualizzazione del livello con indicatore.
- Accessibile per il riempimento tramite frontale con chiusura a chiave.
- Serratura con cilindro, realizzata in zinco pressofuso resistente alla corrosione.
- Batteria EWAR® moduli e alimentata con due celle „Baby“ LR14. Cavo di alimentazione disponibile come accessorio.
- Parti di usura modulari intercambiabili.
- Installazione: con tre viti attraverso i fori e un foro antifurto opzionale nel pannello posteriore.
- Incluso materiale di montaggio, batterie e riempimento iniziale con sapone.
- Peso, incluso imballo singolo: 2,9 kg



Proposte di testo per i capitolati:

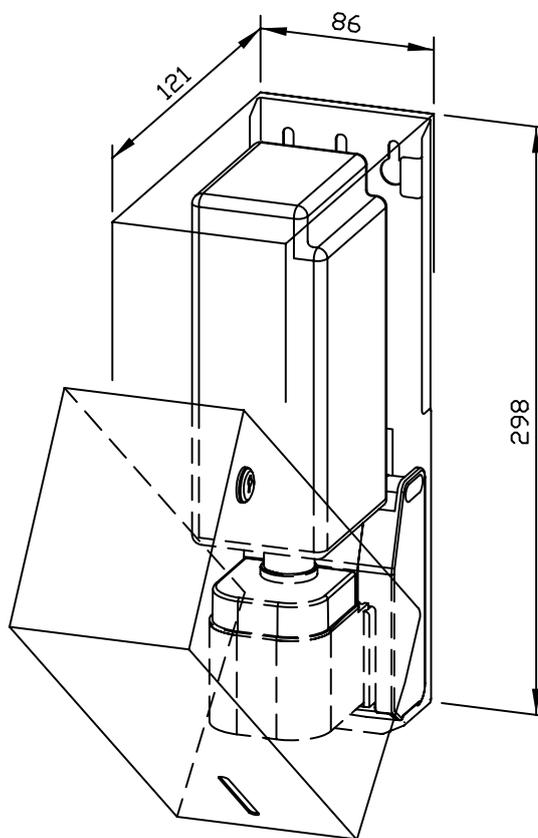
Distributore di sapone liquido elettronico (sensor) in acciaio inossidabile (acciaio nichelato cromato WN 1.4404) per il montaggio esterno. Corpo interamente in acciaio inox; tutti gli angoli completamente saldati. Superfici visibili satinata e spazzolata. Con pompa di sapone senza contatto e senza gocciolamento. Destinato a saponi liquidi commerciali o lozioni per le mani per bottiglie monouso da 950 ml. Visualizzazione del livello con indicatore. Accessibile per il riempimento tramite frontale con chiusura a chiave. Serratura con cilindro, realizzata in zinco pressofuso resistente alla corrosione. Incluso materiale di montaggio, batterie e riempimento iniziale con sapone.

Dimensioni: 86 x 298 x 121 mm

Art. n. WP102e

Accessori	No. ID
alimentatori per EWAR® moduli e	923 060
vaschetta per WP/PP102e	923 139

Superfici disponibili	No. ID
satinata (standard)	727 306
lucidate	731 306
verniciate (in colore)	728 306



Ernst Wagner GmbH & Co. KG

Ernst-Abbe-Straße 21 · D-72770 Reutlingen · Tel.: +49712151539-0 · Fax: -20
info@wagner-ewar.de · www.wagner-ewar.de

WAGNER
EWAR