

STATION D'HYGIÈNE VERSION DE TABLE AVEC DISTRIBUTEUR DE DÉSINFECTANT À CAPTEUR WP102E-7T



SÉRIE
A

300 x 500 x 300 mm

Réservoir de 950 ml

- Station d'hygiène comprenant distributeur de désinfectant à capteur et support de table en acier inoxydable robuste, réducteur de germes et d'entretien facile.
- Surfaces visibles mates rectifiées et brossées. Autres surfaces disponibles : voir ci-dessous.
- Distributeur de désinfectant à capteur en acier inoxydable (acier au nickel-chrome EN 1.4404); tous les angles entièrement soudés.
 - Pompe à désinfectant sans contact, actionnable par module électronique EWAR® avec réservoir de 950 ml.
 - Prévu pour désinfectants pour les mains courants.
 - Fente transparente servant de jauge de niveau de remplissage.
 - Rechargeable, accès par boîtier verrouillable et rabattable vers l'avant.
 - Serrure cylindrique à fermeture universelle en zinc moulé sous pression anticorrosion.
 - Module électronique à deux piles rondes LR14.
 - Pièces d'usure remplaçables par module.
 - Article livré avec piles.
- Support de table en acier inoxydable (acier au nickel-chrome EN 1.4301).
 - Plaque de base avec pieds en caoutchouc et bac ramasse-gouttes en plastique, amovible.
 - Destiné à toute installation.
- Poids, emballage individuel inclus : 5,7 kg

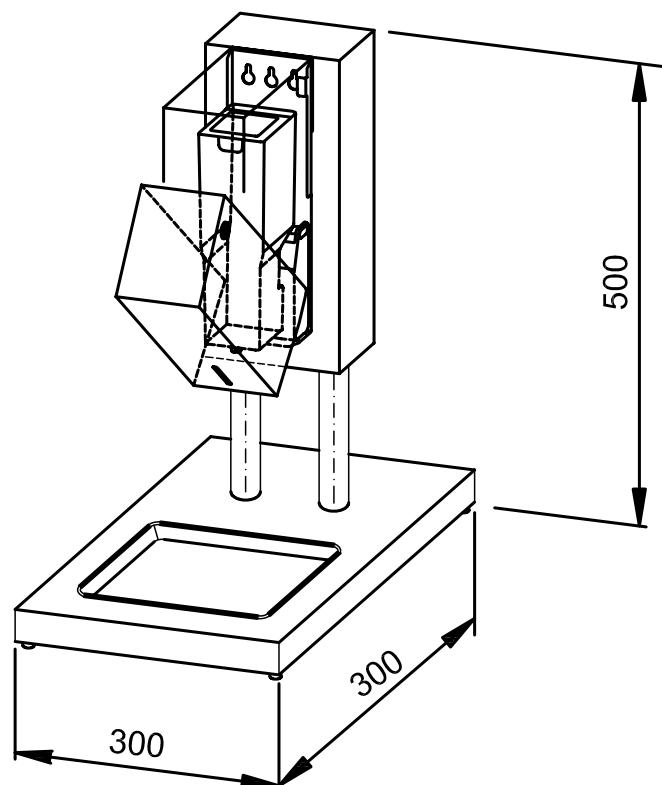


Proposition de texte pour les spécifications :

Station d'hygiène comprenant distributeur de désinfectant à capteur et support de table, surfaces visibles mates rectifiées et brossées. Distributeur de désinfectant à capteur en acier inoxydable (acier au nickel-chrome EN 1.4404); tous les angles entièrement soudés. Avec pompe à désinfectant sans contact et réservoir de 950 ml. Prévu pour désinfectants pour les mains courants. Fente transparente servant de jauge de niveau de remplissage. Rechargeable, accès par boîtier verrouillable et rabattable vers l'avant. Serrure cylindrique à fermeture universelle en zinc moulé sous pression anticorrosion. Article livré avec piles. Support au sol en acier inoxydable (acier au nickel-chrome EN 1.4301), avec pieds en caoutchouc et bac ramasse-gouttes en plastique, amovible. Destiné à toute installation.

Dimensions : 300 x 500 x 300 mm

Réf. art. WP102e-7T



Surfaces disponibles

Réf.

mat rectifié (standard)

727 371

(coloré) plastifié

728 371

Ernst Wagner GmbH & Co. KG

Ernst-Abbe-Straße 21 · D-72770 Reutlingen · Tel.: +49712151539-0 · Fax: -20
info@wagner-ewar.de · www.wagner-ewar.de

WAGNER
EWAR