

**80 x 298 x 120 mm**  
**Serbatoio da 950 ml**

- Distributore di disinfettante in acciaio inossidabile (acciaio al nichel cromato WN 1.4404).
- Corpo interamente in acciaio inox; tutti gli angoli completamente saldati. Superfici visibili satinata e spazzolate. Altre superfici disponibili: vedi sotto.
- Pompa disinfettante a una mano con serbatoio da 950 ml.
- Destinato a disinfettanti per le mani commerciali.
- Visualizzazione del livello con indicatore.
- Accessibile per il riempimento tramite frontale con chiusura a chiave.
- Serratura con cilindro, realizzata in zinco pressofuso resistente alla corrosione.
- Parti di usura modulari intercambiabili.
- Montaggio con due viti attraverso i fori e un foro anti-furto opzionale nel pannello posteriore.
- Incluso materiale di montaggio.
- Peso, incluso imballo singolo: 1,6 kg

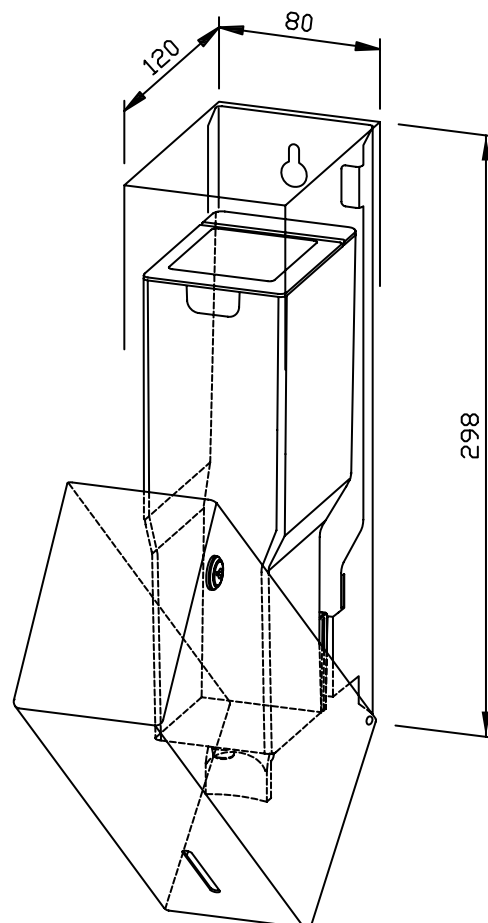


### Proposte di testo per i capitolati:

Distributore di disinfettante in acciaio inossidabile (acciaio nichelato cromato WN 1.4404) per il montaggio esterno. Corpo interamente in acciaio inox; tutti gli angoli completamente saldati. Superfici visibili satinata e spazzolate. Pompa disinfettante a una mano con serbatoio da 950 ml. Destinato a disinfettanti per le mani commerciali. Visualizzazione del livello con indicatore. Accessibile per il riempimento tramite frontale con chiusura a chiave. Serratura con cilindro, realizzata in zinco pressofuso resistente alla corrosione. Incluso materiale di montaggio.

Dimensioni: 80 x 298 x 120 mm

Art. n. WP102-7



Accessori	No. ID
vaschetta per WP/PP102/103	923 137

Superfici disponibili	No. ID
satinata (standard)	727 309
lucidate	731 309
verniciate (in colore)	728 309