

# DISTRIBUTORE DI SAPONE LIQUIDO ELETTRONICO (SENSOR) WP101E



LINEA  
**A**

86 x 260 x 121 mm

Bottiglia da 500 ml

- Distributore di sapone liquido elettronico (sensor) realizzato in acciaio inossidabile resistente, a riduzione dei germi e di facile manutenzione (acciaio nichelato cromato WN 1.4404).
- Corpo interamente in acciaio inox; tutti gli angoli completamente saldati. Superfici visibili satinata e spazzolate. Altre superfici disponibili: vedi sotto.
- Con EWAR® moduli e pompa di sapone senza contatto e antigoccia.
- Destinato a saponi liquidi commerciali o lozioni per le mani per bottiglie monouso da 500 ml.
- Visualizzazione del livello con indicatore.
- Accessibile per il riempimento tramite frontale con chiusura a chiave.
- Serratura con cilindro, realizzata in zinco pressofuso resistente alla corrosione.
- Batteria EWAR® moduli e alimentata con due celle „Baby“ LR14. Cavo di alimentazione disponibile come accessorio.
- Parti di usura modulari intercambiabili.
- Installazione: con tre viti attraverso i fori e un foro antifurto opzionale nel pannello posteriore.
- Incluso materiale di montaggio, batterie e riempimento iniziale con sapone.
- Peso, incluso imballo singolo: 2,2 kg

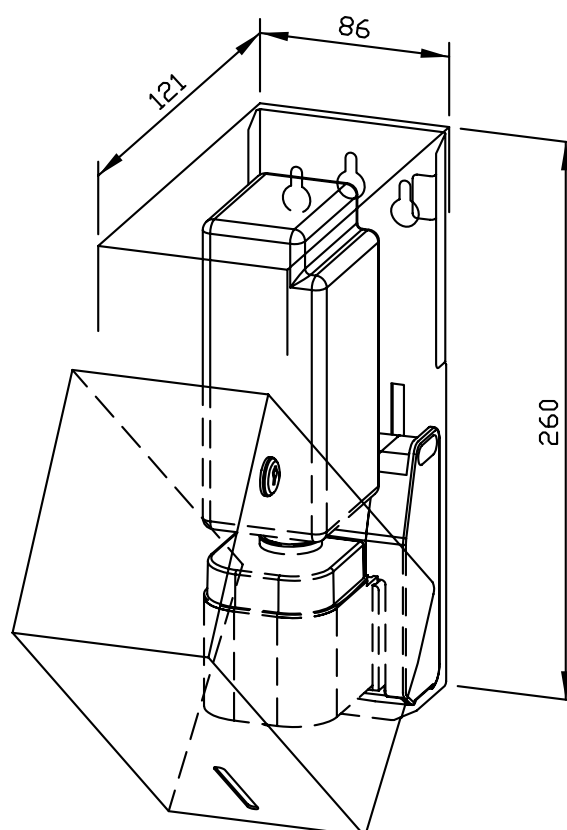


## Proposte di testo per i capitolati:

Distributore di sapone liquido elettronico (sensor) in acciaio inossidabile (acciaio nichelato cromato WN 1.4404) per il montaggio esterno. Corpo interamente in acciaio inox; tutti gli angoli completamente saldati. Superfici visibili satinata e spazzolate. Con pompa di sapone senza contatto e senza gocciolamento. Destinato a saponi liquidi commerciali o lozioni per le mani per bottiglie monouso da 500 ml. Visualizzazione del livello con indicatore. Accessibile per il riempimento tramite frontale con chiusura a chiave. Serratura con cilindro, realizzata in zinco pressofuso resistente alla corrosione. Incluso materiale di montaggio, batterie e riempimento iniziale con sapone.

Dimensioni: 86 x 260 x 121 mm

Art. n. WP101e



Accessori	No. ID
alimentatori per EWAR® moduli e	923 060
vaschetta per WP101e + WP/PP101e-7	923 140

Superfici disponibili	No. ID
satinata (standard)	727 333
lucide	731 333
verniciate (in colore)	728 333

**Ernst Wagner GmbH & Co. KG**

Ernst-Abbe-Straße 21 · D-72770 Reutlingen · Tel.: +49712151539-0 · Fax: -20  
info@wagner-ewar.de · www.wagner-ewar.de

WAGNER  
**EWAR**