



86 x 260 x 121 mm

Bouteille de savon de 500 ml

- Distributeur de savon liquide à capteur en acier inoxydable (acier au nickel-chrome EN 1.4404) robuste, réducteur de germes et d'entretien facile.
- Boîtier intégralement en acier inoxydable ; tous les angles entièrement soudés, surfaces visibles mates rectifiées et brossées. Autres surfaces disponibles : voir ci-dessous.
- Pompe à savon sans contact et antifuite actionnable par module électronique EWAR®.
- Prévüe pour des bouteilles courantes de savon liquide ou de lotion pour les mains de 500 ml à usage unique.
- Fente transparente servant de jauge de niveau de remplissage.
- Rechargeable, accès par boîtier verrouillable et rabattable vers l'avant.
- Serrure cylindrique à fermeture universelle en zinc moulé sous pression anticorrosion.
- Module électronique à deux piles rondes LR14. Bloc secteur disponible en option.
- Pièces d'usure remplaçables par module.
- Montage : au moyen de trois vis à travers les encoches en trou de serrure et un trou antivol en option dans la paroi arrière.
- Article livré avec matériel de fixation, piles et premier remplissage de savon.
- Poids, emballage individuel inclus : 2,2 kg

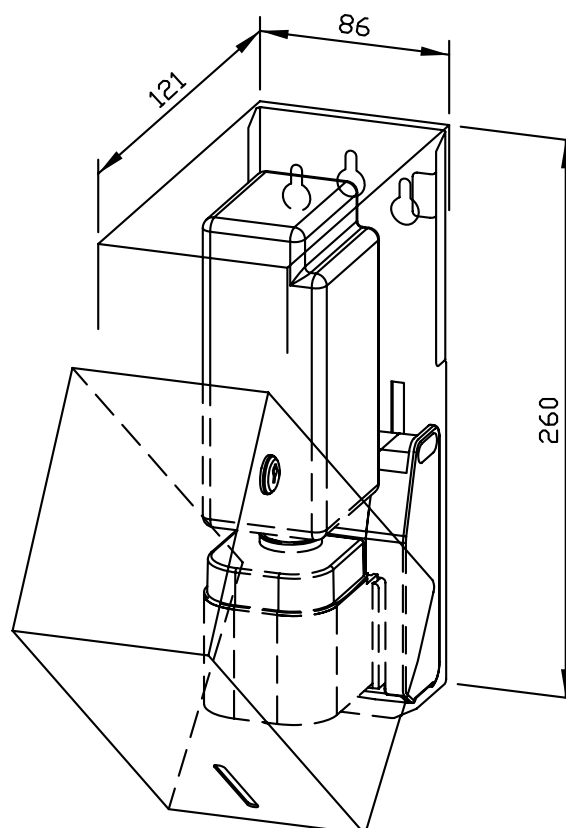


### Proposition de texte pour les spécifications :

Distributeur de savon liquide à capteur en acier inoxydable (acier au nickel-chrome EN 1.4404) pour montage en saillie. Boîtier intégralement en acier inoxydable ; tous les angles entièrement soudés, surfaces visibles mates rectifiées et brossées. Avec pompe à savon sans contact et antifuite. Prévüe pour des bouteilles courantes de savon liquide ou de lotion pour les mains de 500 ml à usage unique. Fente transparente servant de jauge de niveau de remplissage. Rechargeable, accès par boîtier verrouillable et rabattable vers l'avant. Serrure cylindrique à fermeture universelle en zinc moulé sous pression anticorrosion. Article livré avec matériel de fixation, piles et premier remplissage de savon.

Dimensions : 86 x 260 x 121 mm

Réf. art. WP101e



Accessoires en option	Réf.
Bloc secteur pour module électronique	923 060
Bac ramasse - gouttes pour WP101e + WP/PP101e-7	923 140

Surfaces disponibles	Réf.
mat rectifié (standard)	727 333
poli	731 333
(coloré) plastifié	728 333