

DISTRIBUTORE DI DISINFETTANTE ELETTRONICO (SENSOR) WP101E-7



85 x 257 x 120 mm

Serbatoio da 700 ml

- Distributore di disinfettante elettronico (sensor) in acciaio inossidabile (acciaio al nichel cromato WN 1.4404).
- Corpo interamente in acciaio inox; tutti gli angoli completamente saldati. Superfici visibili satinata e spazzolate. Altre superfici disponibili: vedi sotto.
- Con EWAR® moduli e pompa disinfettante senza contatto con serbatoio da 700 ml.
- Destinato a disinfettanti per le mani commerciali.
- Visualizzazione del livello con indicatore.
- Accessibile per il riempimento tramite frontale con chiusura a chiave.
- Serratura con cilindro, realizzata in zinco pressofuso resistente alla corrosione.
- Batteria EWAR® moduli e alimentata con due celle „Baby“ LR14. Cavo di alimentazione disponibile come accessorio.
- Parti di usura modulari intercambiabili.
- Montaggio con due viti attraverso i fori e un foro antifurto opzionale nel pannello posteriore.
- Incluso materiale di montaggio e batterie.
- Peso, incluso imballo singolo: 1,7 kg



Proposte di testo per i capitolati:

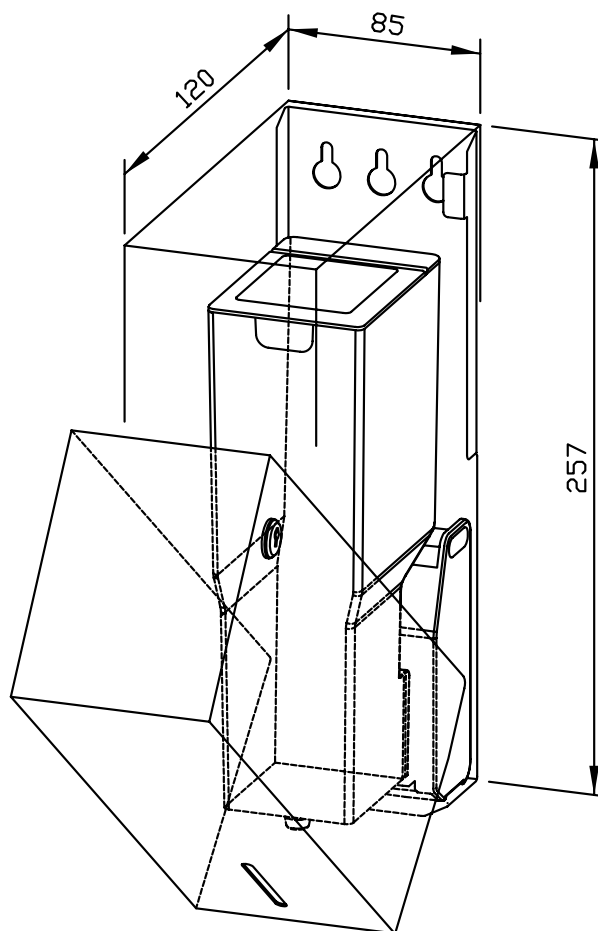
Distributore di disinfettante elettronico (sensor) in acciaio inossidabile (acciaio nichelato cromato WN 1.4404) per il montaggio esterno. Corpo interamente in acciaio inox; tutti gli angoli completamente saldati. Superfici visibili satinata e spazzolate. Con pompa disinfettante senza contatto con serbatoio da 700 ml. Destinato a disinfettanti per le mani commerciali. Visualizzazione del livello con indicatore. Accessibile per il riempimento tramite frontale con chiusura a chiave. Serratura con cilindro, realizzata in zinco pressofuso resistente alla corrosione. Incluso materiale di montaggio e batterie.

Dimensioni: 85 x 257 x 120 mm

Art. n. WP101e-7

Accessori	No. ID
alimentatori per EWAR® moduli e	923 060
vaschetta per WP101e + WP/PP101e-7	923 140

Superfici disponibili	No. ID
satinata (standard)	727 343
lucidate	731 343
verniciate (in colore)	728 343



Ernst Wagner GmbH & Co. KG

Ernst-Abbe-Straße 21 · D-72770 Reutlingen · Tel.: +49712151539-0 · Fax: -20
info@wagner-ewar.de · www.wagner-ewar.de

WAGNER
EWAR