

70 x 270 x 120 mm

Réservoir de 700 ml

- Distributeur de désinfectant en acier inoxydable (acier au nickel-chrome EN 1.4404) robuste, réducteur de germes et d'entretien facile.
- Boîtier intégralement en acier inoxydable ; tous les angles entièrement soudés, surfaces visibles mates rectifiées et brossées. Autres surfaces disponibles : voir ci-dessous.
- Pompe à désinfectant utilisable d'une seule main, avec réservoir de 700 ml.
- Prévu pour désinfectants pour les mains courants.
- Fente transparente servant de jauge de niveau de remplissage.
- Rechargeable, accès par boîtier verrouillable et rabattable vers l'avant.
- Serrure cylindrique à fermeture universelle en zinc moulé sous pression anticorrosion.
- Pièces d'usure remplaçables par module.
- Montage : au moyen de deux vis à travers les encoches en trou de serrure et un trou antivol en option dans la paroi arrière.
- Article livré avec matériel de fixation.
- Poids, emballage individuel inclus : 1,4 kg

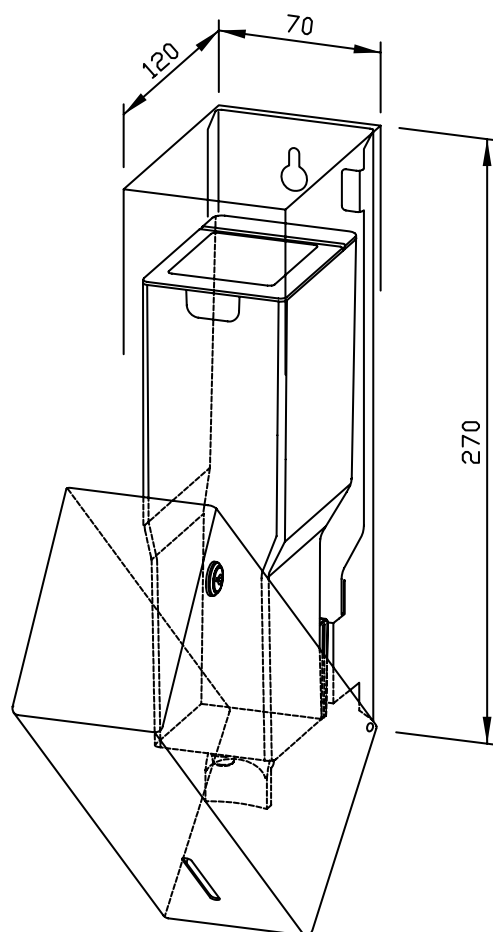


Proposition de texte pour les spécifications :

Distributeur de désinfectant en acier inoxydable (acier au nickel-chrome EN 1.4404) pour montage en saillie. Boîtier intégralement en acier inoxydable ; tous les angles entièrement soudés, surfaces visibles mates rectifiées et brossées. Pompe à désinfectant utilisable d'une seule main avec réservoir de 700 ml. Prévu pour désinfectants pour les mains courants. Fente transparente servant de jauge de niveau de remplissage. Rechargeable, accès par boîtier verrouillable et rabattable vers l'avant. Serrure cylindrique à fermeture universelle en zinc moulé sous pression anticorrosion. Article livré avec matériel de fixation.

Dimensions : 70 x 270 x 120 mm

Réf. art. WP101-7



Accessoires en option	Réf.
Bac ramasse - gouttes pour WP/PP101	923 138

Surfaces disponibles	Réf.
mat rectifié (standard)	727 313
poli	731 313
(coloré) plastifié	728 313