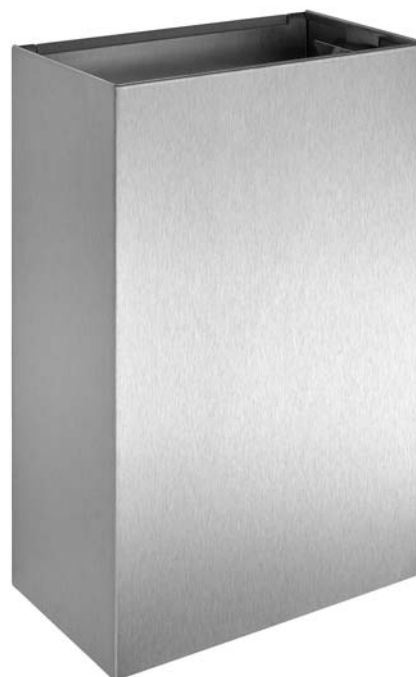


260 x 400 x 150 mm

Capacità ca. 15 l

- Contenitore per rifiuti realizzato in acciaio inossidabile resistente, a riduzione dei germi e di facile manutenzione (acciaio nichelato cromato WN 1.4301).
- Corpo interamente in acciaio inox; superfici visibili satinata e spazzolate.
- Dotato di supporto interno per sacchetti di immondizia standard. Capacità ca. 15 l.
- Installazione: da incollare o da fissare con due viti attraverso i fori e uno antifurto opzionale nel pannello posteriore.
- Incluso materiale di montaggio.
- Peso, incluso imballo singolo: 2,8 kg

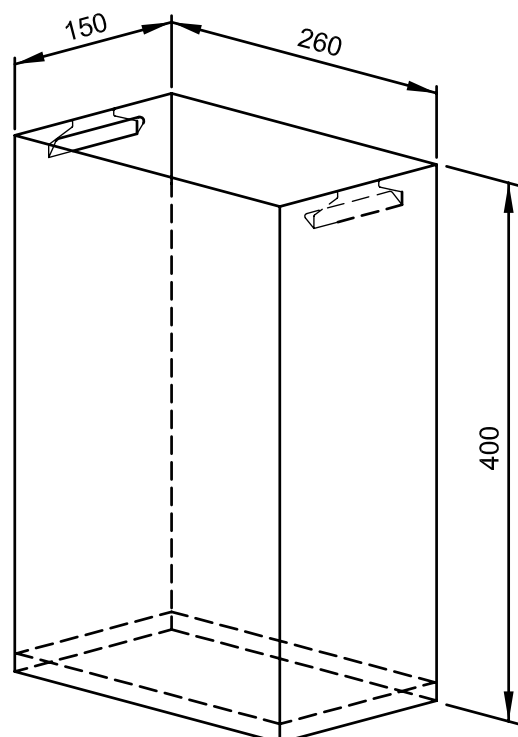


Proposte di testo per i capitolati:

Contenitore per rifiuti in acciaio inossidabile (acciaio inox WN 1.4301) per il montaggio esterno. Corpo interamente in acciaio inox; superfici visibili satinata e spazzolate. Dotato di supporto interno per sacchetti di immondizia standard. Capacità ca. 15 l. Incluso materiale di montaggio.

Dimensioni: 260 x 400 x 150 mm

Art. n. WH15



Superfici disponibili	No. ID
satinata (standard)	727 347