

# MISCELATORE MONOCOMANDO WA100-1



Ø 52 x 171 x 185 mm

pressione normale

- Miscelatore monocomando senza guarnizione di scarico realizzato in acciaio inossidabile resistente, a riduzione dei germi e di facile manutenzione (acciaio al nichel cromato WN 1.4305).
- Versione a pressione normale.  
Pressione di esercizio 2 - 6 bar.
- Corpo massiccio in acciaio inox, superfici visibili satinate. Altre superfici disponibili: vedi sotto.
- Cartuccia di miscelazione in ceramica di alta qualità con limitazione della temperatura regolabile (protezione antiscottatura).
- Aeratore Neoperl® M22 x 1 mm.
- Altezza di costruzione: 171 mm  
Altezza di uscita: 87 mm  
Proiezione: 98 mm  
Lunghezza della leva di comando: 140 mm
- Parti di usura modulari intercambiabili.
- Dimensioni di incasso: Ø 33 - 40 mm, spessore piastra max 40 mm
- Montaggio con un dado di bloccaggio.
- Incluso materiale di montaggio e due flessibili di collegamento rivestiti in acciaio inossidabile.
- Peso, incluso imballo singolo: 1,9 kg

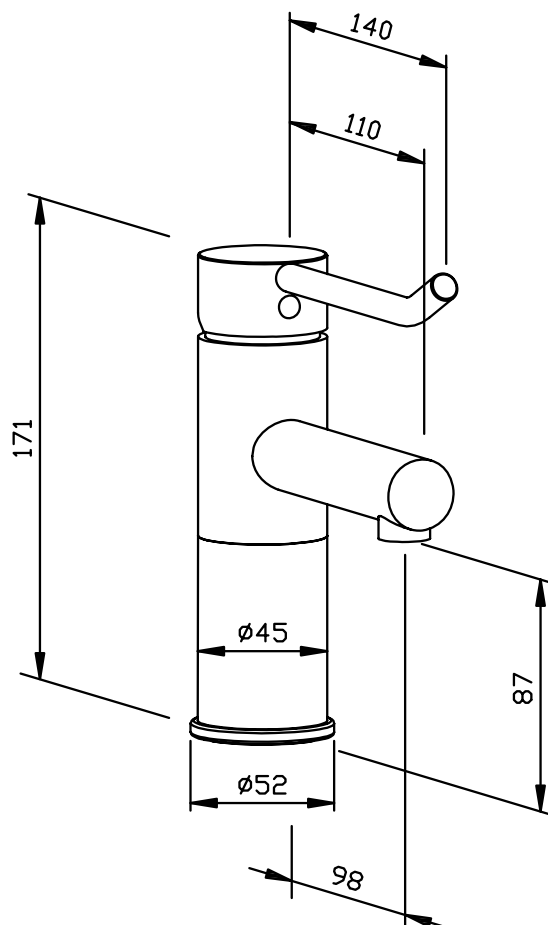


## Proposte di testo per i capitolati:

Miscelatore monocomando, versione a pressione normale in acciaio inossidabile (acciaio al nichel cromato WN 1.4305) per installazione sul lavabo. Corpo massiccio in acciaio inox; superfici visibili satinate. Cartuccia di miscelazione in ceramica con limite di temperatura regolabile. Fornito con materiale di montaggio e due flessibili di collegamento rivestiti in acciaio inossidabile.

Dimensioni Ø 52 x 171 x 185 mm;  
altezza di uscita dell'acqua 87 mm;  
distanza uscita dell'acqua 98 mm;  
lunghezza della leva di comando 140 mm

Art. n. WA100-1



Superfici disponibili	No. ID
satinata (standard)	924 276
lucide	931 276

## Ernst Wagner GmbH & Co. KG

Ernst-Abbe-Straße 21 · D-72770 Reutlingen · Tel.: +49712151539-0 · Fax: -20  
info@wagner-ewar.de · www.wagner-ewar.de

WAGNER  
EWAR