

DISTRIBUTORE DI ASCIUGAMANI DI CARTA PP13



298 x 298 x 120 mm

ca. 500 asciugamani di carta

- Distributore di asciugamani di carta realizzato in acciaio inossidabile resistente, a riduzione dei germi e di facile manutenzione (acciaio nichelato cromato WN 1.4301).
- Corpo interamente in acciaio inox con bordi arrotondati verticalmente, apertura nella parte superiore. Superfici visibili satinata e spazzolata. Altre superfici disponibili: vedi sotto.
- Destinato per circa 500 asciugamani di carta piegati stretti.
Formato carta (piegato): 240-250 mm x 100-115 mm.
- Visualizzazione del livello con indicatore.
- Ricaricabile dall'alto.
- Installazione: con tre viti attraverso i fori e un foro antifurto opzionale nel pannello posteriore.
- Incluso materiale di montaggio.
- Peso, incluso imballo singolo: 3,3 kg

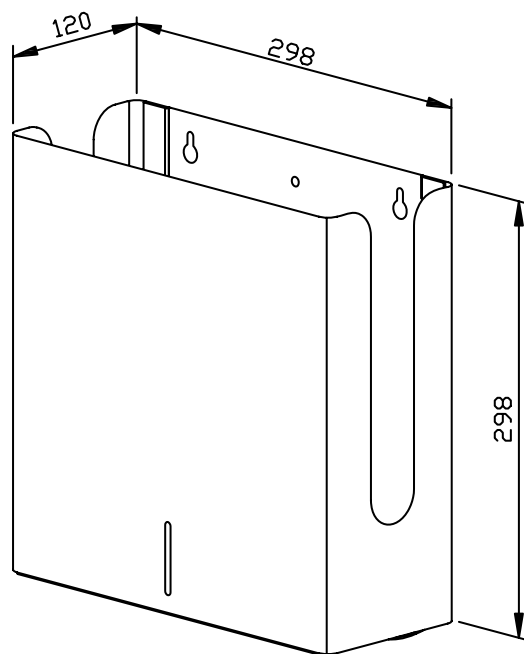


Proposte di testo per i capitolati:

Distributore di asciugamani di carta in acciaio inossidabile (acciaio inossidabile WN 1.4301) per il montaggio esterno. Corpo interamente in acciaio inox con bordi arrotondati verticalmente, apertura nella parte superiore. Superfici visibili satinata e spazzolata. Capacità circa 500 asciugamani di carta. Visualizzazione del livello con indicatore. Ricaricabile dall'alto. Incluso materiale di montaggio.

Dimensioni: 298 x 298 x 120 mm

Art. n. PP13



Superfici disponibili	No. ID
satinata (standard)	727 280
lucide	732 280
verniciate (in colore)	729 280

Ernst Wagner GmbH & Co. KG

Ernst-Abbe-Straße 21 · D-72770 Reutlingen · Tel.: +49712151539-0 · Fax: -20
info@wagner-ewar.de · www.wagner-ewar.de

WAGNER
EWAR