

265 x 298 x 120 mm

env. 500 serviettes en papier

- Distributeur de serviettes en acier inoxydable (acier au nickel-chrome EN 1.4301) robuste, réducteur de germes et d'entretien facile.
- Boîtier intégralement en acier inoxydable avec bords verticalement arrondis. Surfaces visibles mates rectifiées et brossées. Autres surfaces disponibles : voir ci-dessous.
- Prévue pour env. 500 serviettes en papier courantes, pliées en accordéon.
Dimensions du papier (plié) : 240-250 mm x 100-115 mm.
- Fente transparente servant de jauge de niveau de remplissage.
- Rechargeable, accès par boîtier verrouillable et rabattable vers l'avant.
- Serrure cylindrique à fermeture universelle en zinc moulé sous pression anticorrosion.
- Pièces d'usure remplaçables par module.
- Montage : au moyen de quatre vis à travers les encoches en trou de serrure et un trou antivol en option dans la paroi arrière.
- Article livré avec matériel de fixation.
- Poids, emballage individuel inclus : 2,8 kg

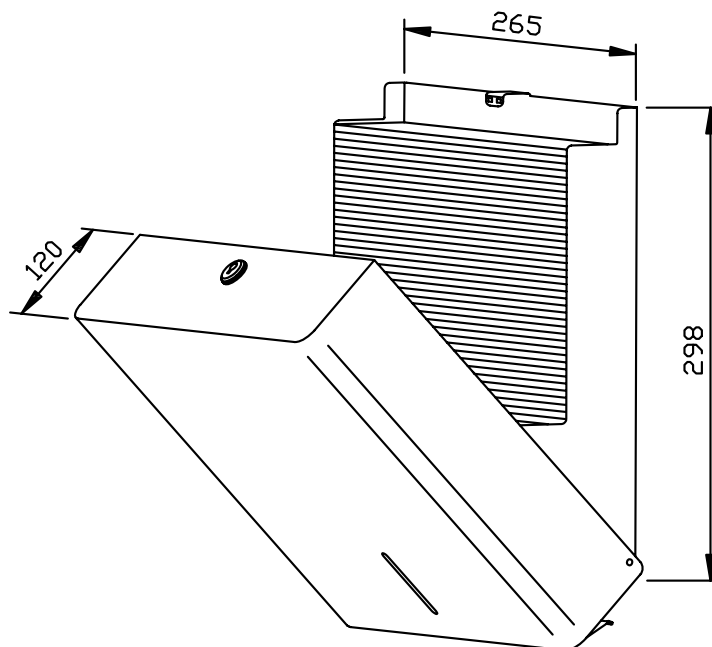


Proposition de texte pour les spécifications :

Distributeur de serviettes en acier inoxydable (acier au nickel-chrome EN 1.4301) pour montage en saillie. Boîtier intégralement en acier inoxydable avec bords verticalement arrondis. Surfaces visibles mates rectifiées et brossées. Quantité de remplissage env. 500 serviettes en papier. Fente transparente servant de jauge de niveau de remplissage. Rechargeable, accès par boîtier verrouillable et rabattable vers l'avant. Serrure cylindrique à fermeture universelle en zinc moulé sous pression anticorrosion. Article livré avec matériel de fixation.

Dimensions : 265 x 298 x 120 mm

Réf. art. PP113



Surfaces disponibles	Réf.
mat rectifié (standard)	727 540
poli	731 540
(coloré) plastifié	728 540