

265 x 172 x 120 mm

ca. 250 Papierhandtücher

- Handtuchspender aus robustem, keimreduzierendem und pflegeleichtem Edelstahl (Chromnickelstahl WN 1.4301).
- Ganzedelstahlgehäuse mit vertikal gerundeten Kanten. Sichtflächen matt geschliffen und gebürstet. Weitere lieferbare Oberflächen: siehe unten.
- Vorgesehen für ca. 250 handelsübliche Papierhandtücher in Zickzackfaltung. Papiergröße (gefaltet): 240-250 mm x 100-115 mm.
- Sichtschlitz als Füllstandsanzeige.
- Zum Nachfüllen zugänglich über abschließbares, nach vorne abklappbares Gehäuse.
- Zylinderschloss gleichschließend aus korrosionsbeständigem Zinkdruckguss.
- Verschleißteile modular austauschbar.
- Montage: Mit vier Schrauben durch Schlüssellöcher und ein optionales Anti-Diebstahl-Loch in der Rückwand.
- Lieferung einschließlich Befestigungsmaterial.
- Gewicht, einschließlich Einzelverpackung: 2,1 kg

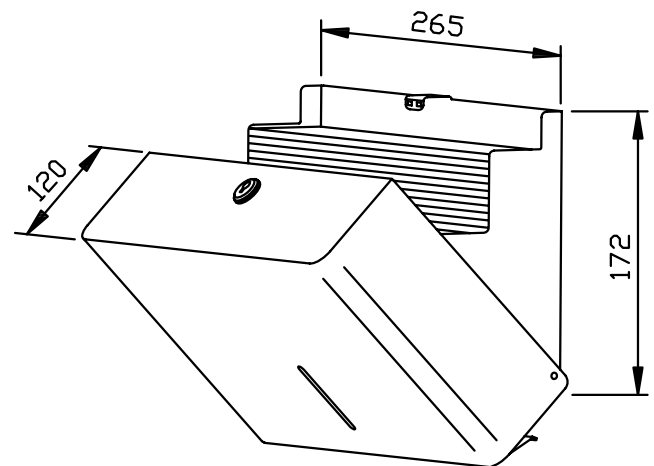


## Textvorschlag für Ausschreibungen:

Handtuchspender aus Edelstahl (Chromnickelstahl WN 1.4301) für Aufputz-Montage. Ganzedelstahlgehäuse mit vertikal gerundeten Kanten. Sichtflächen matt geschliffen und gebürstet. Füllmenge ca. 250 Papierhandtücher. Sichtschlitz als Füllstandsanzeige. Zum Nachfüllen zugänglich über abschließbares, nach vorne abklappbares Gehäuse. Gleichschließendes Zylinderschloss aus korrosionsbeständigem Zinkdruckguss. Lieferung einschließlich Befestigungsmaterial.

Abmessungen: 265 x 172 x 120 mm

Artikel Nr. PP108



Lieferbare Oberflächen	Ident-Nr.
matt geschliffen (standard)	727 530
hochglanzpoliert	731 530
(farbige) Kunststoff-Pulverbeschichtung	728 530