

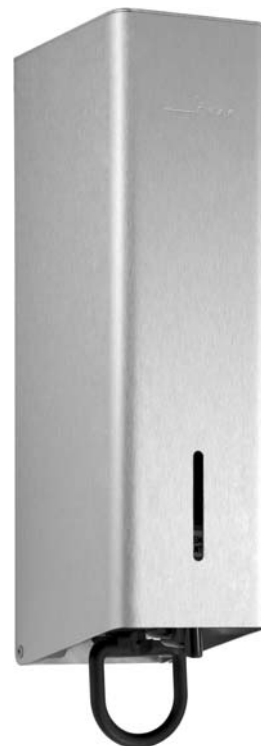
# DISTRIBUTORE DI SAPONE IN SCHIUMA PP103



80 x 298 x 120 mm

Sapone in schiuma concentrato da 400 ml

- Distributore di sapone in schiuma realizzato in acciaio inossidabile resistente, a riduzione dei germi e di facile manutenzione (acciaio nichelato cromato WN 1.4404).
- Corpo interamente in acciaio inox con bordi arrotondati verticalmente. Superfici visibili satinata e spazzolate. Altre superfici disponibili: vedi sotto.
- Pompa di sapone in schiuma azionata con una sola mano e antigoccia.
- Destinato ai contenitori commerciali monouso di sapone in schiuma concentrato da 400 ml.
- Visualizzazione del livello con indicatore.
- Accessibile per il riempimento tramite frontale con chiusura a chiave.
- Serratura con cilindro, realizzata in zinco pressofuso resistente alla corrosione.
- Parti di usura modulari intercambiabili.
- Installazione: con quattro viti attraverso i fori e un foro antifurto opzionale nel pannello posteriore.
- Incluso materiale di montaggio e riempimento iniziale con concentrato di schiuma di sapone.
- Peso, incluso imballo singolo: 1,8 kg

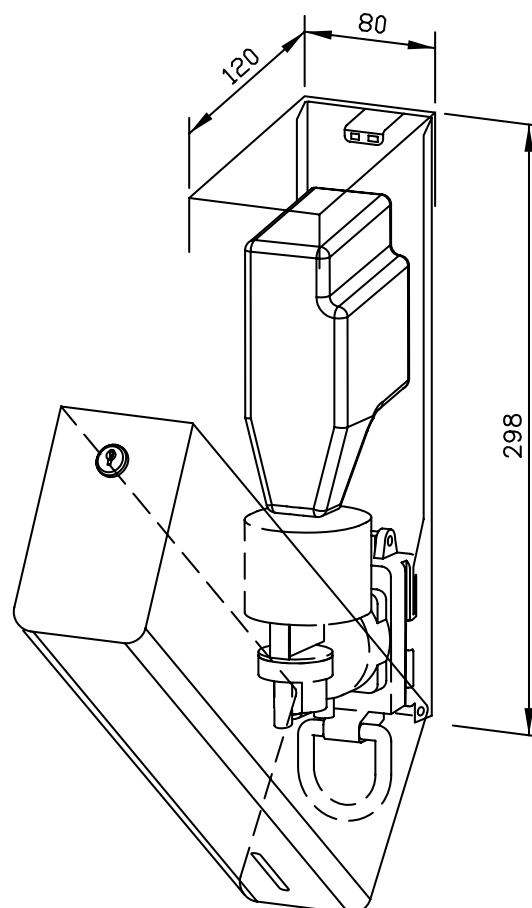


## Proposte di testo per i capitolati:

Distributore di sapone in schiuma in acciaio inossidabile (acciaio al nichel cromato WN 1.4404) per il montaggio esterno. Corpo interamente in acciaio inox con bordi arrotondati verticalmente. Superfici visibili satinata e spazzolate. Pompa di sapone in schiuma azionata con una sola mano. Destinato ai contenitori commerciali monouso di sapone in schiuma concentrato da 400 ml. Visualizzazione del livello con indicatore. Accessibile per il riempimento tramite sportello chiudibile a chiave. Serratura a cilindro realizzata in zinco pressofuso resistente alla corrosione. Fornitura comprensiva di materiale di fissaggio e riempimento iniziale con concentrato di schiuma di sapone.

Dimensioni: 80 x 298 x 120 mm

Art. n. PP103



Accessori	No. ID
vaschetta per WP/PP102/103	923 137

Superfici disponibili	No. ID
satinata (standard)	727 338
lucidate	731 338
verniciate (in colore)	728 338

**Ernst Wagner GmbH & Co. KG**

Ernst-Abbe-Straße 21 · D-72770 Reutlingen · Tel.: +49712151539-0 · Fax: -20  
info@wagner-ewar.de · www.wagner-ewar.de

**WAGNER**  
**EWAR**