

110 x 410 x 115 mm

- Porta scopino realizzato in acciaio inossidabile resistente, a riduzione dei germi e di facile manutenzione (acciaio nichelato cromato WN 1.4301) per il montaggio esterno.
- Pannello frontale con bordi arrotondati. Superfici visibili satinata e spazzolate. Altre superfici disponibili: vedi sotto.
- Testa dello scopino sostituibile.
- Vaschetta per spazzole in polipropilene con serbatoio.
- Montage: con quattro viti attraverso i fori e un foro anti-furto opzionale.
- Incluso materiale di montaggio.
- Peso, incluso imballo singolo: 1,0 kg

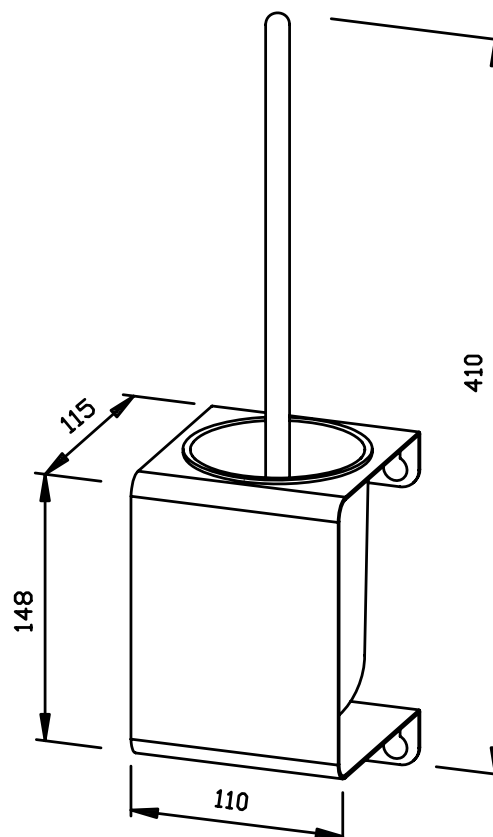


Proposte di testo per i capitolati:

Porta scopino in acciaio inossidabile (acciaio al nichel cromato WN 1.4301) per il montaggio esterno. Pannello frontale con bordi arrotondati. Superfici visibili satinata e spazzolate. Testina intercambiabile, vaschetta per spazzole in polipropilene con contenitore, rimovibile. Incluso materiale di montaggio.

Dimensioni 110 x 410 x 115 mm

Art. n. PC261



| Superfici disponibili | No. ID |
|-----------------------|---------|
| satinata (standard) | 720 261 |
| lucidate | 735 261 |