

110 x 410 x 115 mm

- Garniture de brosse en acier inoxydable (acier au nickel-chrome EN 1.4301), robuste, réducteur de germes et d'entretien facile, pour montage en saillie.
- Panneau frontal avec bords horizontalement arrondis. Surfaces visibles mates rectifiées et brossées. Autres surfaces disponibles : voir ci-dessous.
- Tête de brosse interchangeable.
- Pot de brosse en polypropylène avec réservoir, amovible.
- Montage : au moyen de quatre vis à travers les encoches en trou de serrure et un trou antivol en option.
- Article livré avec matériel de fixation.
- Poids, avec emballage individuel : 1,0 kg

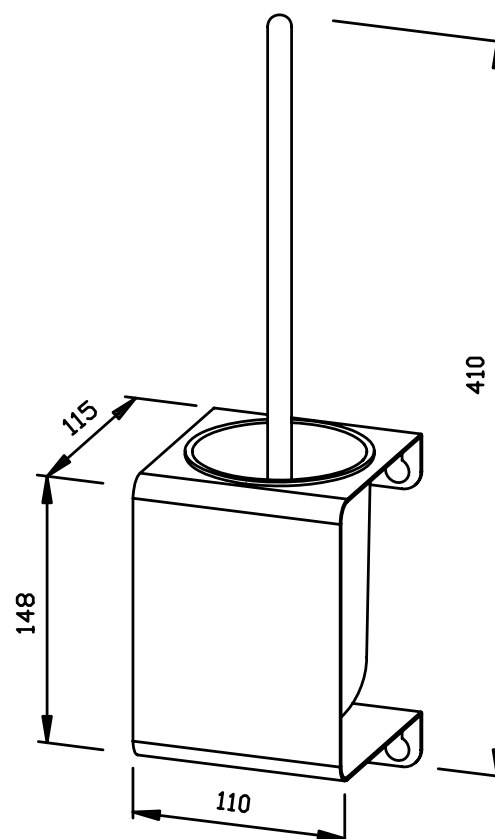


### Proposition de texte pour les spécifications :

Garniture de brosse en acier inoxydable (acier au nickel-chrome EN 1.4301) pour montage en saillie. Panneau frontal avec bords horizontalement arrondis. Surfaces visibles mates rectifiées et brossées. Tête de brosse interchangeable, pot de brosse en polypropylène avec réservoir, amovible. Article livré avec matériel de fixation.

Dimensions 110 x 410 x 115 mm

Réf. art. PC261



| Surfaces disponibles    | Réf.    |
|-------------------------|---------|
| mat rectifié (standard) | 720 261 |
| poli                    | 735 261 |